

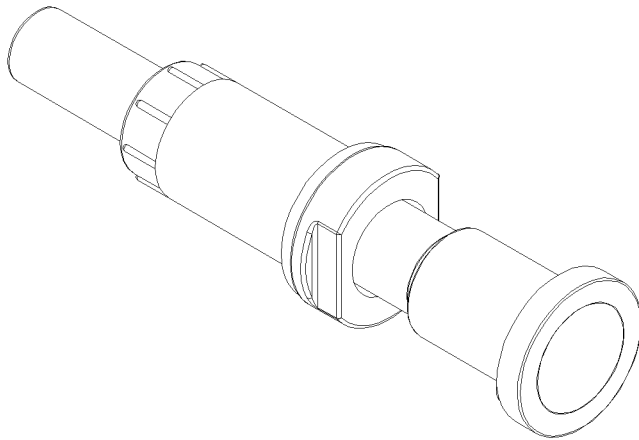
Installation

Horizontal Foam Soap Valve

Poussoir à savon-mousse
horizontal

Válvula horizontal de jabón
en espuma

P19-236



IMPORTANT

Read this entire installation manual to ensure proper installation. When finished with the installation, file this manual with the owner or maintenance department. Compliance and conformity to local codes and ordinances is the responsibility of the installer.

Separate parts from packaging and make sure all parts are accounted for before discarding any packaging material. If any parts are missing, do not begin installation until you obtain the missing parts.

Product warranties may be found under “Products” on our website at www.bradleycorp.com.

IMPORTANT

Veiller à lire ce manuel en entier pour assurer une installation correcte. Lorsque l’installation est terminée, remettre ce manuel au propriétaire ou au service d’entretien. La mise en conformité et le respect de la réglementation en vigueur relèvent de la responsabilité de l’installateur.

Déballer les pièces et s’assurer qu’elles sont toutes présentes avant de jeter les emballages. Le cas échéant, ne pas commencer l’installation avant d’avoir obtenu toutes les pièces manquantes.

Les garanties de produit figurent sous « Products » sur notre site Web à l’adresse www.bradleycorp.com.

IMPORTANTE

Lea este manual de instalación en su totalidad para garantizar una instalación adecuada. Al completar la instalación, entregue este manual al propietario o al Departamento de Mantenimiento. Es responsabilidad del instalador cumplir cabalmente los códigos y las ordenanzas locales.

Saque las piezas del embalaje y asegúrese de haberlas sacado todas antes de desecharlo. Si falta alguna pieza, no comience la instalación hasta conseguirla.

Las garantías del producto se pueden encontrar en la sección “Productos” de nuestro sitio web en www.bradleycorp.com.



Soap Valve Start-Up Procedure



The soap valve is designed to dispense commercial bulk all-purpose FOAM hand soaps only.

1. Rinse the soap dispenser with hot water to remove construction and packing dust from the tank.
2. Shake the water thoroughly out of the soap tank and air dry.
3. Mount the soap dispenser to wall at the desired location.
4. Pour foam soap into the dispenser tank.
5. Pump foam soap valve several times to prime the unit. It may take up to 30 pumps for this to occur.

NOTICE! If an extremely viscous soap is used and the dispenser will not prime, prime the soap dispenser using water.

General Cleaning of Soap Valve and Soap Dispenser

Cleaning the soap dispenser monthly to remove soap residue, dirt and other accumulations should become a regular part of the washroom cleaning routine and general maintenance program.

Valves must also be maintained (cleaned) to function properly. At the very minimum, hot water should be pumped through valves periodically to clear our soap residue.

Ideally, valves should occasionally be soaked for 30 minutes in hot water or a soap valve cleaning solution. The valve should be pumped at least 20 times while it is soaking to clear any clogs.

Use warm water and soap to clean the exterior of the soap dispenser. Do not use abrasive cleaners on soap dispenser assembly, as this may cause damage to surface finishes. Dry and polish with a soft cloth for a bright finish.

Inspect the interior of the soap container for residue or coagulation of soap. If residue or coagulation exists, clean the soap container. To clean the soap container, remove the soap dispenser from the wall and pour out any remaining soap in the container. Fill the container with hot water and shake the container until the soap residue is dislodged. Then rinse out the container and repeat steps until the soap container is clean.

Let the container air dry before remounting and filling with soap.

Changing of Foam Soap Types

Remove soap dispenser from the wall and pour out all the remaining soap from the dispenser. Using hot water, rinse the soap container two or more times until all the residue in the container is eliminated. In addition, pump the soap valve several times with hot water until a clear flow of water appears. Follow these steps with a rinse of ethyl alcohol (ethanol) and shake out thoroughly. Let the soap dispenser dry.

After the dispenser is dry, remount the soap dispenser on the wall and pour the new soap into the soap dispenser. Pump the soap valve several times to prime the unit.

Soap Valve Maintenance

An inoperative soap valve may be due to an excessive concentration of soap solids (coagulation). Rinse the solid-like residue from the internal parts of the soap container by filling the container with hot water and letting the container stand for 10 minutes. Then pump the water through the soap valve. It may be necessary to repeat this set.

Coagulation or evaporation of water in the soap due to a lack of soap valve usage may be due to a clogged soap outlet. Clean the caked dirt on the soap outlet with a pin or paper clip and then clean as explained above.

If coagulation of soap inside the valve continues and the valve does not operate, replace foam soap valve with service part P15-510.

Mise en service du distributeur de savon à pousoir



Le distributeur à pousoir est conçu pour distribuer du savon-MOUSSE à main tous usages de type commercial en vrac seulement.

1. Rincer le distributeur de savon à l'eau chaude pour éliminer les poussières de fabrication et d'emballage du réservoir.
2. Secouer avec soin pour éliminer l'eau du réservoir de savon et laisser sécher à l'air.
3. Monter le distributeur de savon au mur à l'emplacement souhaité.
4. Verser du savon-mousse dans le réservoir du distributeur.
5. Pomper le pousoir à savon plusieurs fois pour amorcer l'appareil. Cela peut nécessiter jusqu'à 30 pressions sur la pompe.

AVIS! Si un savon très visqueux est utilisé et que le distributeur ne s'amorce pas, amorcer le distributeur de savon avec de l'eau.

Nettoyage général du pousoir et du distributeur de savon

Le nettoyage mensuel du distributeur de savon pour éliminer les résidus de savon, la saleté et autres dépôts devra être inclus dans les pratiques courantes de nettoyage de la toilette et le programme d'entretien général.

Les pousoirs doivent également être entretenus (nettoyés) pour fonctionner correctement. Au minimum, de l'eau chaude doit être pompée à travers les pousoirs à intervalles réguliers pour purger les résidus de savon.

Dans l'idéal, les pousoirs doivent être trempés pendant 30 minutes dans de l'eau chaude ou dans une solution nettoyante pour vanne à savon. Pomper le pousoir au moins 20 fois pendant le trempage afin de dégager toute obstruction.

Utiliser de l'eau chaude et du savon pour nettoyer l'extérieur du distributeur de savon. Ne pas utiliser de produit nettoyant abrasif sur le distributeur de savon, car cela peut endommager les finitions de surface. Essuyer et frotter avec un chiffon doux pour faire briller.

Contrôler l'intérieur du récipient à savon pour vérifier l'absence de résidus ou de savon coagulé. S'il y a des résidus ou du savon coagulé, nettoyer le récipient à savon. Pour nettoyer le récipient à savon, détacher le distributeur de savon du mur et vider le récipient de tout le savon restant. Remplir le récipient d'eau chaude et bien agiter pour déloger les résidus de savon. Rincer ensuite le récipient et répéter ces étapes jusqu'à ce que le récipient soit propre.

Laisser le récipient sécher à l'air avant de le remonter et de le remplir de savon.

Changer de type de savon-mousse

Détacher le distributeur de savon du mur et vider tout le savon restant. À l'eau chaude, rincer le récipient à savon deux fois ou plus jusqu'à éliminer tous les résidus du récipient. Ensuite, pomper le pousoir à savon plusieurs fois à l'eau chaude jusqu'à ce qu'il s'écoule de l'eau claire. Faire suivre ce nettoyage par un rinçage à l'alcool éthylique (éthanol) et bien agiter. Laisser le distributeur de savon sécher.

Une fois que le distributeur est sec, le remonter sur le mur et verser le nouveau savon dans le réservoir du distributeur. Pomper le pousoir à savon plusieurs fois pour amorcer l'appareil.

Entretien du pousoir à savon

Un mauvais fonctionnement du pousoir à savon peut être causé par une concentration trop importante de savon solide (coagulé). Pour rincer les résidus durcis des pièces internes du réservoir à savon, remplir le réservoir d'eau chaude et laisser reposer pendant 10 minutes. Pompe ensuite l'eau par le pousoir à savon. Il peut être nécessaire de répéter cette opération.

La coagulation ou évaporation de l'humidité du savon si le distributeur à savon n'est pas utilisé peut entraîner l'obstruction de la sortie de savon. Nettoyer la matière durcie de la sortie de savon avec une épingle ou un trombone puis nettoyer conformément aux instructions ci-dessus.

Si le savon continue de coaguler à l'intérieur du pousoir à savon et que le pousoir ne fonctionne pas, remplacer le pousoir à savon-mousse par la pièce de rechange P15-510.

Procedimiento de arranque de la válvula de jabón



La válvula de jabón está diseñada para dispensar solo jabones para manos EN ESPUMA multiuso comerciales a granel.

1. Enjuague el dispensador de jabón con agua caliente para quitar el polvo de construcción y de empaque del tanque.
2. Agite el agua con fuerza, vacíe el tanque de jabón y deje secar al aire.
3. Monte el dispensador de jabón en la pared donde lo desee.
4. Vierta el jabón en espuma en el tanque del dispensador.
5. Bombee la válvula de jabón en espuma varias veces para cebar la unidad. Puede tomar hasta 30 bombeos para que esto ocurra.

¡AVISO! Si se usa un jabón extremadamente viscoso y el dispensador no se ceba, ceba el dispensador de jabón con agua.

Limpieza general de la válvula y el dispensador de jabón

Limpiar el dispensador de jabón mensualmente para retirar los residuos de jabón, la suciedad y otras acumulaciones debería ser parte regular de la rutina de limpieza del baño y del programa general de mantenimiento.

Las válvulas deben recibir mantenimiento (limpiarse) para funcionar adecuadamente. Como mínimo, se debe bombear agua caliente a través de las válvulas periódicamente para limpiar los residuos de jabón.

Idealmente, las válvulas deben remojarse ocasionalmente durante 30 minutos en agua caliente o en una solución de limpieza para válvulas de jabón. Se debe bombear la válvula al menos 20 veces mientras está en remojo para limpiar las obstrucciones.

Use agua tibia y jabón para limpiar el exterior del dispensador de jabón. No use limpiadores abrasivos en el conjunto de dispensador de jabón, ya que esto puede causar daños en los acabados de la superficie. Seque y pula con un paño suave para obtener un acabado brillante.

Inspeccione el interior del recipiente de jabón en busca de residuos o coagulación de jabón. Si hay residuos o coagulación, limpie el recipiente de jabón. Para limpiar el recipiente de jabón, retire el dispensador de jabón de la pared y vierta el resto de jabón en el recipiente. Llene el recipiente con agua caliente y agítelo hasta sacar el residuo de jabón. Luego, enjuague el recipiente y repita los pasos hasta que el recipiente de jabón esté limpio.

Deje que el recipiente se seque al aire antes de volver a montarlo y llenarlo con jabón.

Cambio de tipos de jabón en espuma

Retire el dispensador de jabón de la pared y vacíe el resto de jabón del dispensador. Con agua caliente, enjuague el recipiente de jabón dos o más veces hasta que se eliminen todos los residuos del recipiente. Además, bombee varias veces la válvula de jabón con agua caliente hasta que aparezca un flujo transparente de agua. Siga estos pasos con un enjuague de alcohol etílico (etanol) y agite con fuerza. Deje secar el dispensador de jabón.

Después de que el dispensador esté seco, vuelva a montarlo en la pared y vierta el jabón nuevo en el dispensador de jabón. Bombee la válvula de jabón varias veces para cebar la unidad.

Mantenimiento de la válvula de jabón

Una válvula de jabón que no funciona se puede deber a una concentración excesiva de sólidos de jabón (coagulación). Para enjuagar el residuo sólido de las piezas internas del recipiente de jabón, llene el recipiente con agua caliente y déjela ahí durante 10 minutos. Luego, bombee el agua a través de la válvula de jabón. Es posible que deba repetir este paso.

La coagulación o la evaporación del agua en el jabón debidas a la falta de uso de la válvula de jabón se puede deber a una salida de jabón obstruida. Limpie la suciedad endurecida en la salida de jabón con un alfiler o sujetapapeles y, luego, limpie siguiendo las instrucciones anteriores.

Si continúa habiendo coagulación de jabón dentro de la válvula y la válvula no funciona, cambie la válvula de jabón en espuma con la pieza de recambio P15-510.