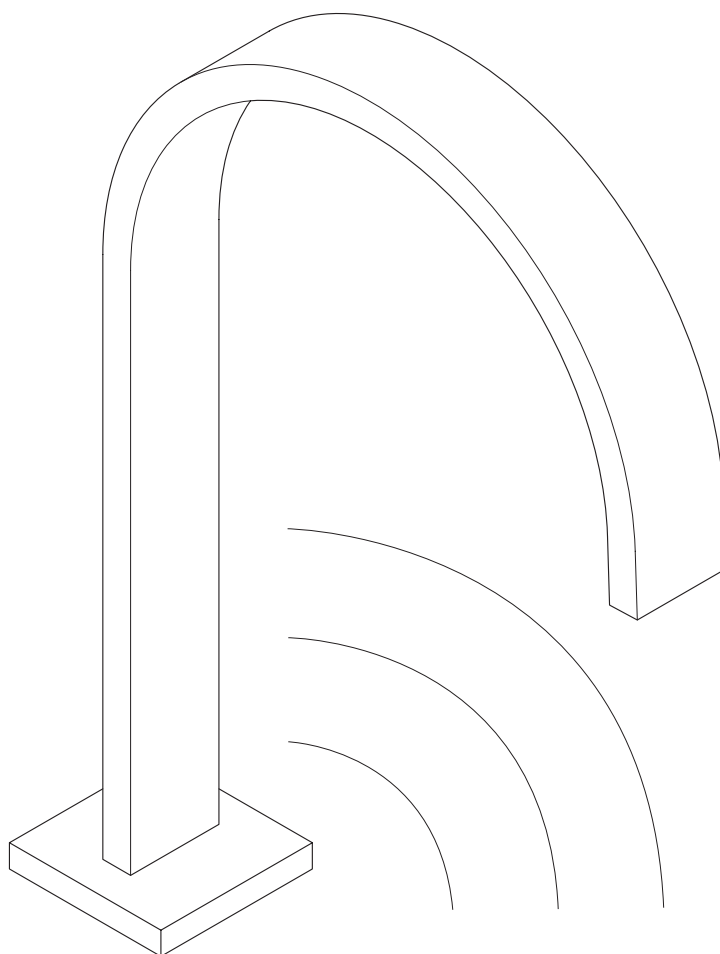


Dornbracht Bedienungsanleitung

- EN** Operating Manual
- CS** Návod k obsluze
- DA** Betjeningsvejledning
- ES** Instrucciones de uso
- FR** Instructions d'utilisation
- IT** Istruzioni per l'uso
- NL** Gebruiksaanwijzing
- NO** Bruksanvisning
- PL** Instrukcja obsługi
- PT** Manual de utilização
- RU** Руководство по эксплуатации
- SV** Bruksanvisning
- TR** Kullanım kılavuzu
- ZH** 使用说明书



Touchfree

DE Bitte lesen Sie die Anleitung und beachten Sie die Hinweise.

Alle zum Produkt gehörenden Anleitungen und Dokumente sind an den Endbenutzer zu übergeben. Ansonsten kann die Haftung des Herstellers im Schadensfall eingeschränkt sein.

Bei Fragen oder Unsicherheiten bezüglich Montage oder Bedienung kontaktieren Sie bitte Dornbrachts Technischen Service. Sie finden entsprechende Kontaktdaten auf der Rückseite dieser Anleitung und auf der Homepage von Dornbracht: www.dornbracht.com

EN Please read this manual and follow the instructions.

All manuals and documents belonging to the product have to be passed on to the end user. Otherwise the producer liability may be limited in case of damage.

For questions or uncertainties regarding installation or operation, please contact the Technical Service of Dornbracht. You can find relevant contact details on the back of this manual and on the website of Dornbracht: www.dornbracht.com

cs Přečtěte si prosím návod a řiďte se podle pokynů.

Všechny návody a dokumenty náležící k výrobku je třeba předat koncovému uživateli. Jinak by mohlo v případě škodní události dojít k omezení záruky poskytované výrobcem.

Při dotazech nebo nejasnostech ohledně montáže nebo obsluhy kontaktujte prosím technickou podporu společnosti Dornbracht. Příslušné kontaktní údaje naleznete na zadní straně tohoto návodu a na domovské stránce společnosti Dornbracht: www.dornbracht.com

DA Læs venligst vejledningen igennem og følg anvisningerne.

Alle vejledninger og dokumenter, der hører til produktet, skal udleveres til slutbrugeren. Ellers kan producentens ansvar i tilfælde af en skade være begrænset.

Ved spørgsmål eller hvis du er i tvivl om noget omkring monteringen eller betjeningen, er du velkommen til at kontakte Dornbrachts tekniske service. De pågældende kontaktoplysninger står på bagsiden af denne vejledning og ligger også på Dornbrachts hjemmeside: www.dornbracht.com

ES Lea las instrucciones y tenga en cuenta las indicaciones.

Se deberán entregar todas las instrucciones y documentos del producto al usuario final. En caso contrario la responsabilidad del fabricante puede verse restringida en caso de reclamación.

Si tiene preguntas o dudas respecto al montaje o respecto al uso póngase en contacto con el Servicio Técnico de Dornbracht. Encontrará los datos de contacto correspondientes en el dorso de estas instrucciones y en la página web de Dornbracht: www.dornbracht.com

FR Veuillez lire les instructions et respecter les consignes.

Toutes les instructions et tous les documents fournis avec le produit doivent être remis à l'utilisateur final. Sinon, la responsabilité du fabricant peut être limitée en cas de sinistre.

Pour toute question ou incertitude concernant le montage ou l'utilisation, veuillez contacter le service technique de Dornbracht. Vous trouverez les coordonnées du service à contacter au verso de ces instructions et sur le site Internet de Dornbracht : www.dornbracht.com

IT Si prega di leggere le istruzioni e di osservare le indicazioni fornite.

Tutte le istruzioni e i documenti relativi al prodotto devono essere consegnati all'utente finale. Altrimenti la responsabilità del fabbricante in caso di danni può essere limitata.

Per chiarimenti e dubbi relativi al montaggio o all'uso si contatti l'assistenza tecnica di Dornbracht. I dati di contatto sono riportati sul retro delle presenti istruzioni e sulla homepage di Dornbracht: www.dornbracht.com

NL Lees de handleiding goed door en neem de instructies in acht.

Alle handleidingen en gebruiksaanwijzingen die bij het product horen moeten aan de eindgebruiker worden overhandigd. De aansprakelijkheid van de producent kan anders bij schade beperkt zijn.

Neem bij vragen of twijfels over montage of bediening contact op met de technische service van Dornbracht. U vindt de contactgegevens op de achterpagina van deze handleiding en op de website van Dornbracht: www.dornbracht.com

no Vennligst les gjennom veiledningen og følg instruksjonene.

Alle veiledninger og dokumenter som hører med til produktet, skal leveres videre til sluttbrukeren. Ellers kan produsentens produktansvar være begrenset i skadestilfeller.

Hvis du har spørsmål eller er usikker vedrørende montering eller betjening, må du ta kontakt med teknisk service i Dornbracht. Du finner aktuelle kontaktdata på baksiden av denne veiledningen og på Dornbrachts hjemmeside: www.dornbracht.com

pl Prosimy o zapoznanie się z instrukcją i przestrzeganie wskazań.

Wszystkie instrukcje oraz dokumenty dotyczące produktu należy przekazać użytkownikowi końcowemu. W przeciwnym razie gwarancja producenta może być przy wystąpieniu szkody ograniczona.

W przypadku pytań lub wątpliwości dotyczących montażu lub obsługi należy skontaktować się z serwisem technicznym Dornbracht. Odpowiednie dane kontaktowe znajdziecie Państwo na odwrocie niniejszej instrukcji oraz na stronie internetowej Dornbracht: www.dornbracht.com

pt Leia as instruções e respeite as indicações.

Todos os documentos e instruções pertencentes ao produto têm de ser entregues ao utilizador final. Caso contrário, a responsabilidade do fabricante pode ser limitada em caso de danos.

No caso de questões ou incertezas relativas à montagem ou operação, contacte o serviço técnico da Dornbracht. Pode encontrar os respetivos dados de contacto no verso das presentes instruções e na homepage da Dornbracht: www.dornbracht.com

ru Прочитайте данное руководство и соблюдайте данные указания.

Все руководства и документы, относящиеся к тому или иному изделию, подлежат передаче конечному пользователю. Иначе в случае повреждения ответственность производителя может быть только ограниченной.

При возникновении вопросов или сомнений относительно монтажа или обслуживания обращайтесь в службу технической поддержки компании Dornbracht. Соответствующие контактные данные вы найдете на обороте данного руководства или на вебсайте компании Dornbracht: www.dornbracht.com

sv Läs igenom bruksanvisningen och beakta anvisningarna.

Samtliga anvisningar och dokument ska överräckas till slutkonsumenten. I annat fall kan tillverkarens ansvar vara begränsat om skador skulle uppstå.

Om du har frågor eller är osäker på hur du ska montera eller använda produkten är du välkommen att kontakta Dornbrachts tekniska service. Vår kontaktinformation hittar du på baksidan av dessa anvisningar samt på Dornbrachts hemsida: www.dornbracht.com

tr Lütfen bu kılavuzu okuyun ve uyarıları dikkate alınız.

Ürüne ait tüm kullanım kılavuzları ve dokümanlar nihai kullanıcıya verilmektedir. Aksi halde hasar durumunda üreticinin sorumluluğu sınırlanmıştır olur.

Montaj veya kullanımla ilgili sorularınız ve merak ettiğiniz konular hakkında lütfen Dornbracht teknik servisine başvurunuz. İlgili iletişim bilgilerini bu kılavuzun arka sayfasında ve Dornbracht'in web sitesinde bulabilirsiniz: www.dornbracht.com

zh 请阅读说明书，并遵循指导。

产品相关的说明书和文档资料必须交给最终用户。否则，产品发生损坏时制造商的赔偿限额会有所限制。如果您在安装或使用过程中有任何疑问或不确定的情况，请与 Dornbracht 公司技术服务部门联系。

相关联系信息位于本说明书背面，或者您也可以访问 Dornbracht 公司网站主页：www.dornbracht.com

DE Deutsch	7 – 10
EN English	11 – 14
CS Český	15 – 18
DA Dansk	19 – 22
ES Español	23 – 26
FR Français	27 – 30
IT Italiano	31 – 34
NL Nederlands	35 – 38
NO Norsk	39 – 42
PL Polski	43 – 46
PT Português	47 – 50
RU Русский	51 – 54
SV Svenska	55 – 58
TR Türkçe	59 – 62
ZH 中文	63 – 66

Inbetriebnahme

Wird das System an die Stromversorgung angeschlossen, ist es betriebsbereit. Ein Piepton erfolgt.

HINWEIS!

Sensorfrequenz 5.785 – 5.815 MHz
Geräte mit gleicher Frequenz können gegenseitig ihre Funktion stören.

Bei der Erstinbetriebnahme startet nun selbstständig das automatische Einlernen des Systems.

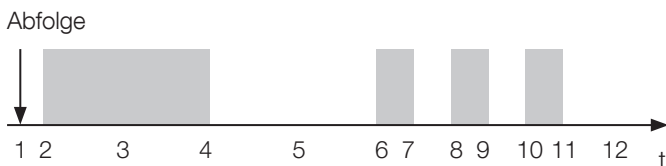
Automatisches Einlernen

Der Vorgang dauert maximal 2 Minuten.

Hierbei wird die Empfindlichkeit des Sensors so eingestellt, dass der Sensor nicht mehr allein durch den Wasserstrahl aktiviert werden kann.

Während des Einlernens ist jede Bewegung im Erfassungsbereich des Sensors zu vermeiden.

Wenn zwei Pieptöne erfolgen, ist das automatische Einlernen erfolgreich beendet.



t	Zeit	6 – 11
1	Anschluss an die Stromversorgung	Einlernen des Sensors Erkennen des Wasserstrahls
2	Wasser ein (Ein Piepton erfolgt.)	6 Wasser ein
3	Entlüften der Wasserleitungen 30 Sekunden	7 Wasser aus
4	Wasser aus	8 Wasser ein
5	Pause (Abfließen des Wassers) 30 Sekunden	9 Wasser aus
		10 Wasser ein
		11 Wasser aus
		12 Ende des Einlernens (Zwei Pieptöne erfolgen.)

Fehlermeldung beim automatischen Einlernen

Erkennt der Sensor den Wasserstrahl nicht, wird das automatische Einlernen unterbrochen. (Fünf Pieptöne erfolgen.) Das System ist jetzt aktiviert.

Wenn der Sensor den Wasserstrahl nicht erkennt, heißt das nicht zwangsläufig, dass das System nicht fehlerlos funktioniert. Testen Sie nun, ob das System funktioniert und sich normal bedienen lässt. Ist dies nicht der Fall:

Prüfen Sie, ob die Absperrventile (Eckventile) geöffnet sind.

Prüfen Sie, ob der Sensor richtig positioniert ist.

Das Produkt funktioniert nicht oder fehlerhaft, wenn der Sensor durch leitende Materialien (Metall, Wasser, usw.) abgedeckt wird oder diese in unmittelbarer Nähe des Sensors sind.

Danach können Sie das automatische Einlernen manuell noch einmal starten.

Automatisches Einlernen manuell starten

Das System erneut an die Stromversorgung anschließen.

Das automatische Einlernen kann nur innerhalb der ersten 20 Sekunden nach dem Piepton manuell aktiviert werden.

Der „CLEANING STOP“-Punkt der Touchfree Box dient während der Inbetriebnahme zur Eingabe.



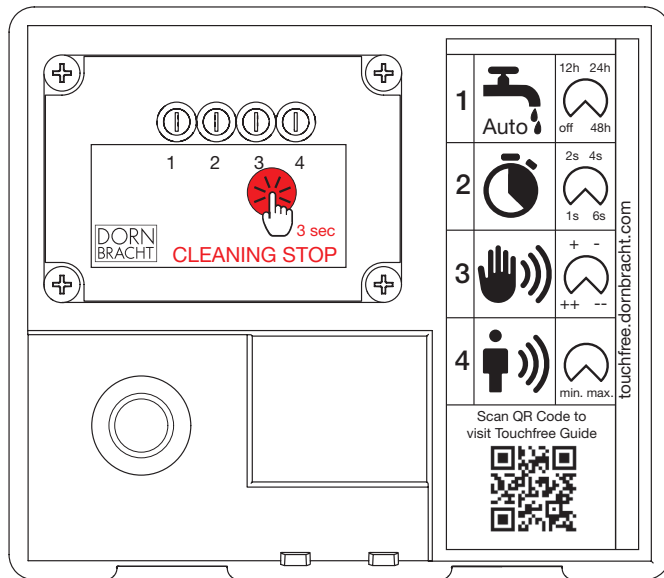
CLEANING STOP

Halten Sie Ihren Finger so lange an den „CLEANING STOP“-Punkt der Touchfree Box bis das automatische Einlernen startet. Ein Piepton erfolgt.

Produktkonfigurationen

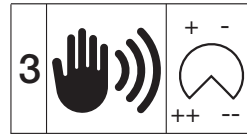
Die werksseitigen Einstellungen unterstützen optimal das automatische Einlernen und sorgen so für eine schnelle Einsatzbereitschaft des Produktes.

Die Einstellungen können an örtliche Gegebenheiten und individuelle Bedürfnisse angepasst werden.



Halteempfindlichkeit

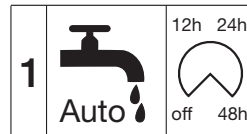
Um zu verhindern, dass das Wasser (nach der ersten Aktivierung und der eingestellten Nachlaufzeit) fortlaufend fließt, kann die Empfindlichkeit des Sensors angepasst werden, damit er weitere Bewegungen nicht erkennt. Die werksseitige Einstellung ist „++“ (sehr empfindlich).



Je nach Einstellung (Drehregler 3) reagiert der Sensor sehr empfindlich („++“), empfindlich („+“), wenig empfindlich („-“) oder unempfindlich („--“) auf Bewegungen.

Automatisches Spülen

Um eine Keimbildung durch Stagnationswasser in der Trinkwasserleitung zu verhindern, kann das automatische Spülen aktiviert werden. Werksseitig ist das automatische Spülen deaktiviert.



Je nach Einstellung (Drehregler 1) ist das automatische Spülen deaktiviert („off“) oder öffnet das Ventil 12, 24 bzw. 48 Stunden nach der letzten Nutzung. Ein Spülvorgang dauert 15 Sekunden.

Auslöseempfindlichkeit

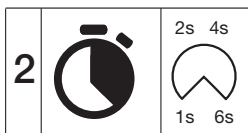
Wie empfindlich der Sensor auf erste Bewegungen reagiert, sprich das Ventil erstmalig öffnet, kann stufenlos bestimmt werden. Die werksseitige Einstellung ist bei 50 % der maximalen Empfindlichkeit.



Je nach Einstellung (Drehregler 4) reagiert der Sensor von unempfindlich bis sehr empfindlich.

Nachlaufzeit

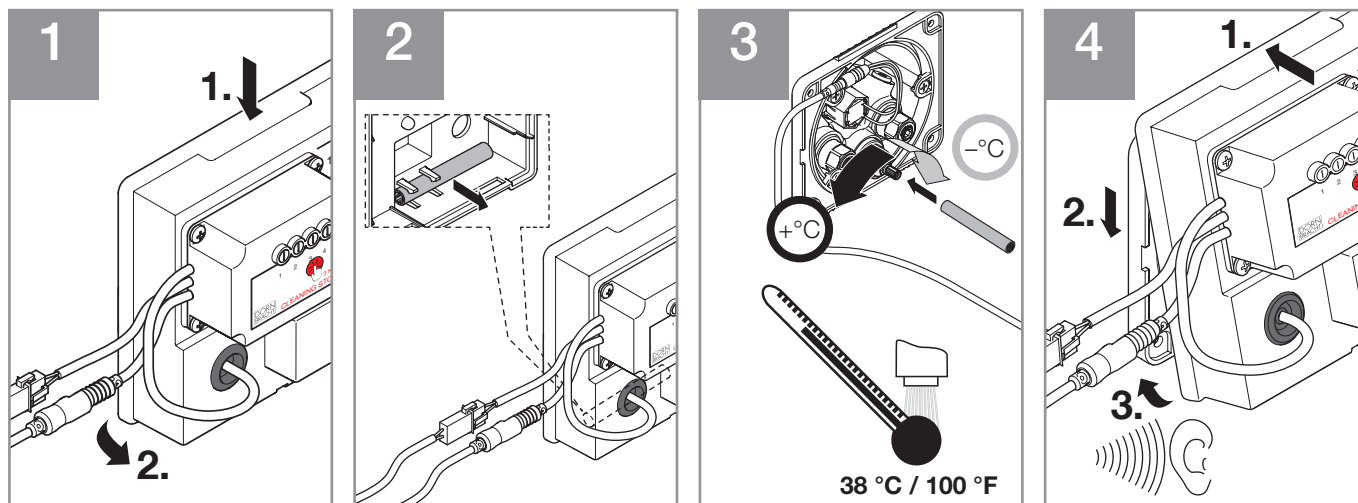
Wie lange das Wasser weiterfließt, nachdem der Sensor keine Bewegung mehr erkennt, kann mit der Nachlaufzeit bestimmt werden. Die werksseitige Einstellung ist 2 Sekunden.



Je nach Einstellung (Drehregler 2) schließt das Ventil nach 1, 2, 4 oder 6 Sekunden nach der letzten Bewegung.

Wassertemperatur

Dies ist nur beim eSET Touchfree mit Temperatureinstellung möglich.



Bedienung

Wenn Sie ihre Hände unter die Armatur halten, so dass der Sensor eine Bewegung erkennt, fängt das Wasser automatisch an zu fließen.

Wenn Sie Ihre Hände zurückziehen, hört das Wasser kurz danach automatisch auf zu fließen.

i HINWEIS!

Sensorfrequenz 5.785 – 5.815 MHz
Geräte mit gleicher Frequenz können gegenseitig ihre Funktion stören.

Sicherheitsfunktionen

Fließt 60 Sekunden lang ununterbrochen Wasser, erfolgt eine Sicherheitsabschaltung. Das Wasser hört auf zu fließen. Nach einer Pause (ohne Bewegungen im Erfassungsbereich des Sensors) von etwa 5 Sekunden, kann die Armatur wieder normal benutzt werden.

Wird die Stromversorgung unterbrochen, schließt das Ventil automatisch. Das Wasser hört auf zu fließen. Solange die Stromversorgung unterbrochen ist, kann die Armatur nicht benutzt werden. Ist die Stromversorgung wieder hergestellt (Ein Piepton erfolgt), kann die Armatur wieder benutzt werden. Alle Einstellungen bleiben bei einer Unterbrechung der Stromversorgung erhalten.

Reinigung

Funktionspause

Das System kann deaktiviert werden, damit während der Reinigung von Armatur, Becken und Umgebung kein Wasser aus der Armatur austritt.



CLEANING STOP

Halten Sie Ihren Finger ca. 3 Sekunden an den „CLEANING STOP“-Punkt der Touchfree Box. Zwei Pieptöne erfolgen.

Das System befindet sich in der Funktionspause.

Der Sensor ist abgeschaltet, das Ventil ist geschlossen, so dass kein Wasser mehr fließen kann. Nach 3 Minuten endet die Funktionspause automatisch. Drei Pieptöne erfolgen.



CLEANING STOP

Wenn Sie Ihren Finger nochmals ca. 3 Sekunden an den „CLEANING STOP“-Punkt der Touchfree Box halten, wird die Funktionspause beendet.

Das System ist einsatzfähig und kann wieder benutzt werden.

Thermische Desinfektion

Dies ist nur beim eSET Touchfree mit Temperatureinstellung möglich.

Wenn eine regelmäßige thermische Desinfektion gefordert ist, lässt sich das System so aktivieren, dass für bis zu 5 Minuten lang heißes Wasser aus der Armatur fließt.

Für die thermische Desinfektion muss mindestens 70 °C / 158 °F heißes Warmwasser zur Verfügung stehen und der Thermostat auf heiß gestellt werden.



WARNUNG!

Verbrühungsgefahr durch heiße Flüssigkeiten!

- Während der thermischen Desinfektion kann das austretende Wasser eine Temperatur von 70 °C / 158 °F oder darüber erreichen.
- Vermeiden Sie jeden Kontakt mit dem Wasserstrahl und dem Spritzwasser!
- Jede Verbrühung sollte von einem Arzt untersucht und ggf. behandelt werden.



WARNUNG!

Verbrennungsgefahr durch heiße Oberflächen!

- Der Durchfluss von sehr heißem Wasser kann den Auslauf erhitzen.
- Vermeiden Sie die Berührung des Auslaufs während der thermischen Desinfektion und 5 Minuten danach.
- Jede Verbrennung sollte von einem Arzt untersucht und ggf. behandelt werden.



WARNUNG!

Verbrühungsgefahr durch heiße Flüssigkeiten!

- Der Thermostat muss nach der thermischen Desinfektion unverzüglich wieder auf die normale Temperatur eingestellt werden!

- Jede Verbrühung sollte von einem Arzt untersucht und ggf. behandelt werden.
- Temperatureinstellung siehe unter Einstellungen Wassertemperatur auf Seite 9.



CLEANING STOP

Halten Sie Ihren Finger länger als 10 Sekunden an den „CLEANING STOP“-Punkt der Touchfree Box. Ein Piepton erfolgt. Das System befindet sich in der thermischen Desinfektion. Das heiße Wasser fließt konstant.

Nach 5 Minuten endet die thermische Desinfektion automatisch.



CLEANING STOP

Wenn Sie Ihren Finger nochmals 3 Sekunden an den „CLEANING STOP“-Punkt der Touchfree Box halten, wird die thermische Desinfektion beendet. Ein Piepton erfolgt. Der Thermostat muss nach der thermischen Desinfektion unverzüglich wieder auf die normale Temperatur eingestellt werden!

Temperatureinstellung siehe unter Einstellungen Wassertemperatur auf Seite 9.

Wartung

Den Thermostat einmal im Monat bei vollem Wasserdurchfluss über den gesamten Temperaturbereich betätigen, damit er einwandfrei funktioniert. Dornbracht empfiehlt, das Produkt

einmal jährlich fachgerecht zu warten. Dornbracht empfiehlt einen Wartungsvertrag abzuschließen, um die regelmäßige Überprüfung zu sichern.

Technische Informationen

Nennspannung	100 – 240 V AC
Eingangsfrequenz	50 – 60 Hz
Ausgangsspannung	12 V DC
Nennleistung	5 W
Schutzart	IP X4
Zulässige Umgebungstemperatur	5 – 35 °C / 41 – 95 °F
Sensorfrequenz	5.785 – 5.815 MHz

Enthält: FCC ID W8J-SIR13D, IC 8529A-SIR13D



Hiermit erklärt Aloys F. Dornbracht GmbH & Co. KG, dass der Funkanlagentyp eSET Touchfree der Richtlinie 2014/53/EU entspricht. Der vollständige Text der EU-Konformitätserklärung ist unter der folgenden Internetadresse verfügbar: <http://www.dornbracht.com/ce>

Commissioning

Once the system is connected to the power supply, it is operational. You hear a beep.

i NOTICE!

Sensor frequency 5,785 – 5,815 MHz
 Devices with the same frequency can interfere with each other's functions.

Automatic system teach-in starts automatically during initial commissioning.

Automatic teach-in

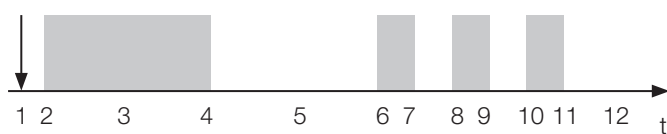
The process lasts no more than 2 minutes

It adjusts the sensitivity of the sensor so that the sensor can not be activated anymore by the water jet itself.

During teach-in, avoid making any movement within the detection range of the sensor.

If you hear two beeps, automatic teach-in has been successfully completed.

Sequence



t	Time	6 – 11
1	Power supply connection	Sensor teach-in Water jet detection
2	Water ON (You hear a beep.)	6 Water ON
3	Water pipe bleeding 30 seconds	7 Water OFF
4	Water OFF	8 Water ON
5	Pause (water drains away) 30 seconds	9 Water OFF
		10 Water ON
		11 Water OFF
		12 Teach-in ends (You hear two beeps.)

Error signals during automatic teach-in

If the sensor does not detect the jet of water, automatic teach-in is suspended. (You hear five beeps.) The system is now activated.

If the sensor does not detect the jet of water, this does not necessarily mean that the system will not function properly. You must now test whether the system is working and operating normally. If this is not the case:

Check that the shut-off valves (angle valves) are open.

Check that the sensor is in the correct position.

The product will not work properly or at all if the sensor is covered by conductive materials (metal, water, etc.), or if these are right next to the sensor.

You will then be able to restart the automatic teach-in manually.

Manually starting automatic teach-in

Re-connect the system to the power supply.

The automatic teach-in can only be activated manually within the first 20 seconds after the beep.

The "CLEANING STOP" dot of the Touchfree box is used for input during commissioning.



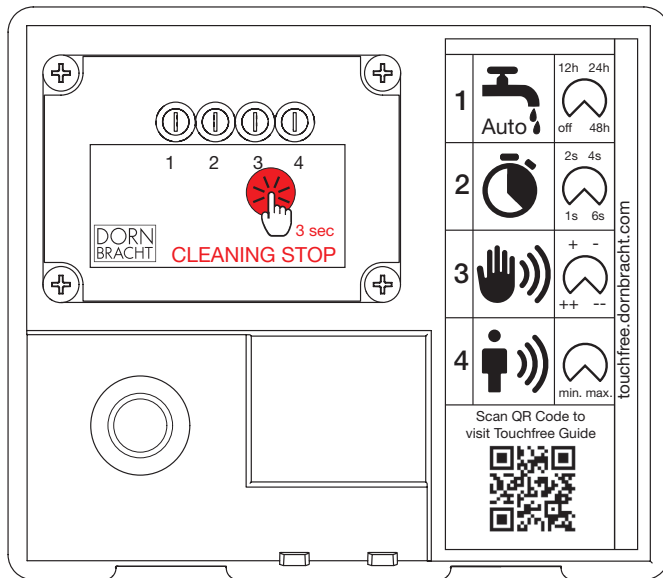
CLEANING STOP

Keep your finger on the "CLEANING STOP" dot of the Touchfree box until the automatic teach-in begins. You hear a beep.

Product configurations

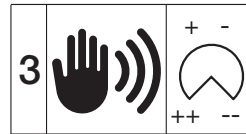
The factory settings give optimum support to the automatic teach-in to ensure that the product is ready for use as quickly as possible.

The settings can be adjusted to suit local conditions and individual needs.



Hold sensitivity

To prevent the continued flow of water (after the initial activation and the set run-on time), the sensitivity of the sensor can be adjusted so that it does not detect any further movements. The factory setting is “++” (very sensitive).



The sensor's response to movements is very sensitive (“++”), sensitive (“+”), less sensitive (“-”) or insensitive (“--”), depending on the setting (twist controller 3).

Automatic rinsing

Automatic rinsing can be activated to prevent germ formation from stagnant water in the drinking water pipe. Automatic rinsing is deactivated in the factory setting.



Automatic rinsing is either deactivated (“OFF”), or the valve opens 12, 24 or 48 hours after the last use, depending on the setting (twist controller 1). Rinsing takes 15 seconds.

Triggering sensitivity

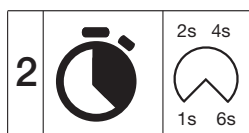
The sensitivity of the sensor's response to initial movements, that is when the valve opens for the first time, can be adjusted gradually. The factory setting is 50 % of the maximum sensitivity.



The sensor's response ranges from insensitive to very sensitive, depending on the setting (twist controller 4).

Run-on time

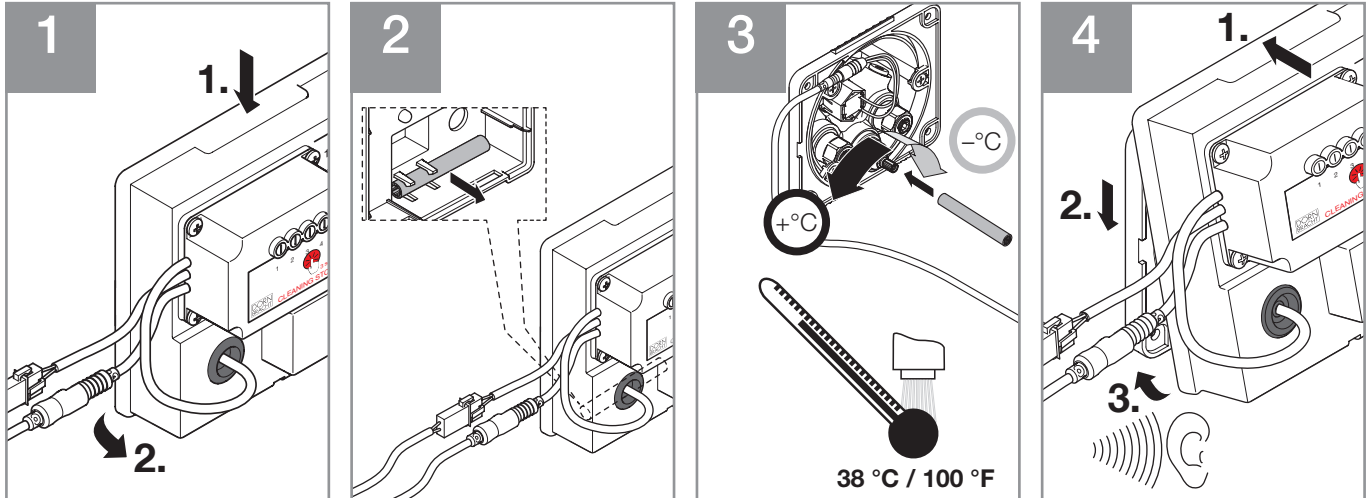
The run-on time defines how long the water continues to run once the sensor no longer detects any movement. The factory setting is 2 seconds.



The valve closes 1, 2, 4 or 6 seconds after the last movement, depending on the setting (twist controller 2).

Water temperature

This is only possible for the eSET Touchfree with temperature setting.



Operation

If you hold your hands under the fitting so that the sensor detects a movement, the water starts to flow automatically.

If you draw your hands away, the water will automatically stop flowing shortly afterwards.

i NOTICE!

Sensor frequency 5,785 – 5,815 MHz
Devices with the same frequency can interfere with each other's functions.

Safety functions

If the water runs for 60 seconds without interruption, there will be a safety shut-down. The water stops running. After a pause (with no movements within the detection range of the sensor) of about 5 seconds, the fitting can be used again as normal.

If the power supply is disconnected, the valve closes automatically. The water stops running. The fitting cannot be used while the power supply is disconnected. Once the power supply is restored (You hear a beep.), the fitting can be used again. All the settings are retained if the power supply is disconnected.

Cleaning

Function pause

The system can be deactivated, so that no water emerges from the fitting while the fitting, basin and surrounding area are being cleaned.



CLEANING STOP

Keep your finger on the "CLEANING STOP" dot of the Touchfree box for about 3 seconds. You hear two beeps.

System function is paused.

The sensor is switched off and the valve is closed so that no more water can run. The function pause ends automatically after 3 minutes. You hear three beeps.



CLEANING STOP

If you keep your finger on the "CLEANING STOP" dot of the Touchfree box for a further 3 seconds, this finishes the function pause.

The system is operational and can be used again.

Thermal disinfection

This is only possible for the eSET Touchfree with temperature setting.

If regular thermal disinfection is called for, the system can be activated so that hot water runs from the fitting for 5 minutes.

Thermal disinfection requires hot water of at least 70 °C / 158 °F to be available and the thermostat must be set to hot.



WARNING!

Danger of Scalding Due to Hot Liquids!

- During thermal disinfection, the water that emerges can reach a temperature of 70 °C / 158 °F or more.
- Avoid any contact with the water jet and the water spray!
- Any scalds should be examined by a physician and treated, if necessary.



WARNING!

Danger of Burning Due to Hot Surfaces!

- The very hot water flowing through the spout can heat it up.
- Avoid touching the spout during thermal disinfection and for 5 minutes afterwards.
- Any burns should be examined by a physician and treated, if necessary.



WARNING!

Danger of Scalding Due to Hot Liquids!

- The thermostat must be reset to the normal temperature immediately after thermal disinfection!

- Any scalds should be examined by a physician and treated, if necessary.
- Please refer to the water temperature settings on page 13 for temperature adjustment.



CLEANING STOP

Keep your finger on the “CLEANING STOP” dot of the Touchfree box for longer than 10 seconds. You hear a beep. The system is then in thermal disinfection mode. Hot water flows continuously.

Thermal disinfection ends automatically after 5 minutes.



CLEANING STOP

If you keep your finger on the “CLEANING STOP” dot of the Touchfree box for a further 3 seconds, this ends thermal disinfection. You hear a beep. The thermostat must be reset to the normal temperature immediately after thermal disinfection!

Please refer to the water temperature settings on page 13 for temperature adjustment.

Maintenance

Once a month, operate the thermostat at full flow over the entire temperature range, to ensure perfect operation. Dornbracht recommends to maintain the product professionally once a year.

Dornbracht recommends to conclude a maintenance contract to ensure the periodic inspection.

Technical information

Rated voltage	100 – 240 V AC
Input frequency	50 – 60 Hz
Output voltage	12 V DC
Rated power	5 W
Degree of protection	IP X4
Permissible Ambient Temperature	5 – 35 °C / 41 – 95 °F
Sensor frequency	5,785 – 5,815 MHz

Contains: FCC ID W8J-SIR13D, IC 8529A-SIR13D



Hereby, Aloys F. Dornbracht GmbH & Co. KG declares that the radio equipment type eSET Touchfree is in compliance with Directive 2014/53/EU. The full text of the EU declaration of conformity is available at the following internet address:
<http://www.dornbracht.com/ce>

Uvedení do provozu

Po připojení k napájení je systém připraven k provozu. Ozve se pípnutí.

i UPOZORNĚNÍ!

Frekvence senzoru 5 785 – 5 815 MHz
Přístroje se stejnou frekvencí se mohou navzájem rušit.

Při prvním uvedení do provozu se samočinně uvede do chodu funkce automatického učení.

Automatické učení

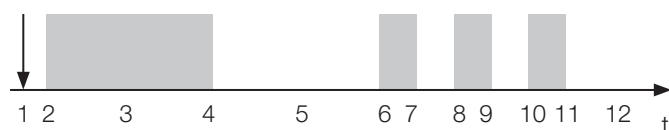
Tato operace trvá maximálně 2 minuty

Citlivost senzoru se přitom nastaví tak, aby se senzor nemohl aktivovat pouhým vodním paprskem.

Během učení se ve snímací zóně senzoru nesmí nic pohybovat.

Dvě pípnutí signalizují, že automatické učení proběhlo úspěšně a je ukončeno.

Operace



t	Čas	6 – 11
1	Připojení k napájení	Učení senzoru Detekce vodního paprsku
2	Otevření přívodu vody (Ozve se pípnutí.)	6 Otevření přívodu vody
3	Odvzdušnění vedení vody 30 sekund	7 Zavření přívodu vody
4	Zavření přívodu vody	8 Otevření přívodu vody
5	Přestávka (odtok vody) 30 sekund	9 Zavření přívodu vody
		10 Otevření přívodu vody
		11 Zavření přívodu vody
		12 Konec učení (Zazní dvě pípnutí.)

Chybové hlášení při automatickém učení

Jestliže senzor nerozpozná vodní paprsek, automatické učení se přeruší. (Zazní pět pípnutí.) Systém je aktivovaný.

Když senzor nerozpozná vodní paprsek, nemusí to nutně znamenat, že systém nefunguje správně. V takovém případě vyzkoušejte, jestli systém funguje a dá se normálně ovládat. Když tomu tak není:

Zkontrolujte, jestli jsou uzavírací (rohové) ventily otevřené.

Zkontrolujte, jestli je senzor správně umístěn.

Výrobek nefunguje nebo má výpadky, pokud je senzor zakrytý vodivými materiály (kovy, voda atd.) nebo se tyto materiály nacházejí v bezprostřední blízkosti senzoru.

Potom můžete znovu ručně spustit automatické učení.

Ruční spuštění automatického učení

Systém znovu připojte k napájení.

Automatické učení lze ručně aktivovat pouze během 20 sekund od okamžiku, kdy zazní pípnutí.

Bod CLEANING STOP na boxu Touchfree slouží během uvedení do provozu k zadávání hodnot.



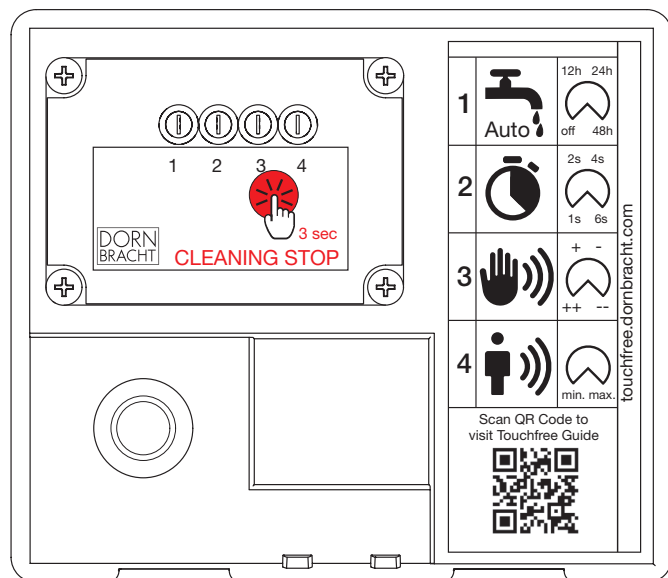
CLEANING STOP

Držte prst na bodu CLEANING STOP na boxu Touchfree, dokud se nespustí automatické učení. Ozve se pípnutí.

Konfigurace produktu

Nastavení provedená výrobcem optimálně podporují automatické učení a umožňují rychlé uvedení produktu do provozu.

Tato nastavení lze upravit podle místních podmínek a individuálních potřeb uživatele.



Citlivost spuštění

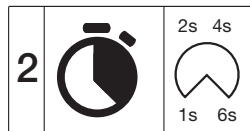
Uživatel může plynule nastavit citlivost, s níž bude senzor reagovat na první pohyby, jinak řečeno kdy ventil poprvé otevře. Hodnota nastavená výrobcem činí 50 % maximální citlivosti.



V závislosti na nastavení (otočný regulátor 4) reaguje senzor v rozsahu od „necitlivý“ do „velmi citlivý“.

Doba doběhu

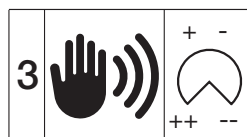
Prostřednictvím doby doběhu lze stanovit, jak dlouho poteče voda poté, co senzor přestane detekovat pohyb. Přednastavená hodnota činí 2 sekundy.



V závislosti na nastavení (otočný regulátor 2) zavře ventil po uplynutí 1, 2, 4 nebo 6 sekund od posledního rozpoznání pohybu.

Citlivost zastavení

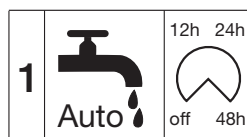
Abyste nedocházelo k tomu, že voda bude trvale téct (po první aktivaci a nastavené době doběhu), lze upravit citlivost senzoru tak, aby nedetekoval další pohyby. Nastavení z výrobního závodu je „++“ (velmi citlivý).



V závislosti na nastavení (otočný regulátor 3) reaguje senzor na pohyb velmi citlivě („++“), citlivě („+“), málo citlivě („-“) nebo necitlivě („--“).

Automatické proplachování

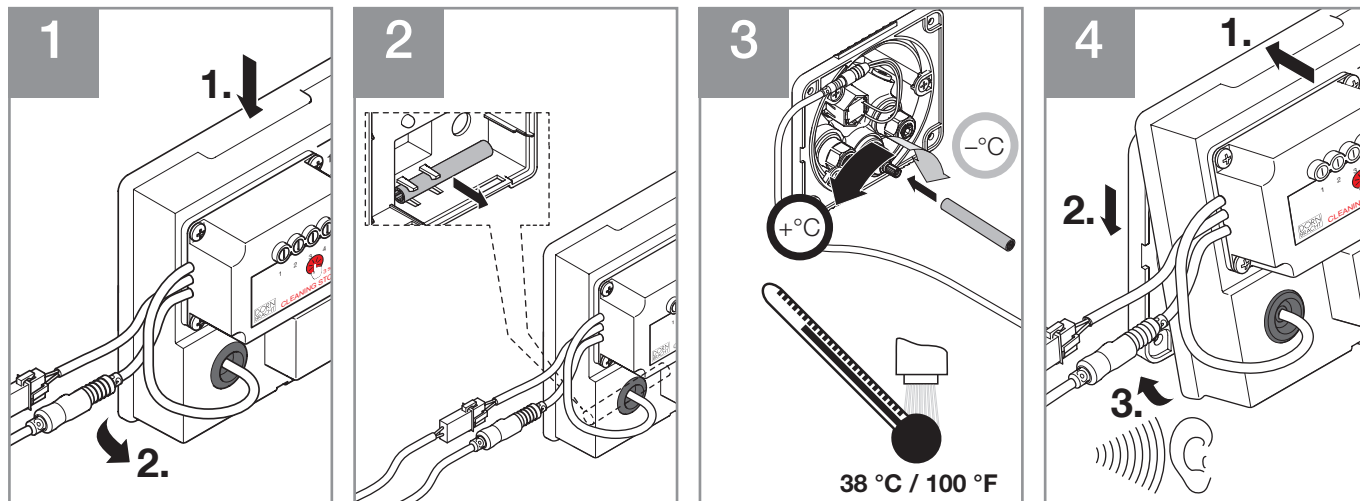
Uživatel může aktivovat automatické proplachování a tím zabránit tomu, aby ve zbytkové vodě v potrubí docházelo k množení mikroorganismů. Při dodání výrobku je automatické proplachování deaktivované.



V závislosti na nastavení (otočný regulátor 1) je automatické proplachování buď deaktivované („off“), nebo ventil otevře po uplynutí 12, 24 nebo 48 hodin od posledního použití. Proplachování trvá 15 sekund.

Teplota vody

Tato funkce je k dispozici pouze u soupravy eSET Touchfree s nastavením teploty.



Obsluha

Když přidržíte ruce pod armaturou tak, aby senzor detekoval pohyb, začne automaticky téct voda.

Když ruce oddálíte mimo dosah senzoru, voda během chvilky automaticky přestane téct.

i UPOZORNĚNÍ!

Frekvence senzoru 5 785 – 5 815 MHz

Přístroje se stejnou frekvencí se mohou navzájem rušit.

Bezpečnostní funkce

Když bude voda nepřetržitě téct po dobu 60 sekund, dojde k bezpečnostnímu vypnutí. Voda pak přestane téct. Po přestávce (bez pohybu ve snímacím poli senzoru), která trvá asi 5 sekund, lze armaturu opět normálně používat.

Když dojde k přerušení přívodu elektřiny, ventil automaticky zavře. Voda pak přestane téct. Dokud napájení nefunguje, armaturu nelze používat. Po obnovení napájení (které je signalizováno pípnutím) lze armaturu opět používat. Všechna nastavení zůstanou při přerušení napájení elektřinou zachována.

Čištění

Funkční přestávka

Systém lze deaktivovat, aby během čištění armatury, umyvadla a okolního prostoru netekla voda.



CLEANING STOP

Držte prst asi 3 sekundy na bodu CLEANING STOP na boxu Touchfree. Zazní dvě pípnutí.

Systém přejde do režimu funkční přestávky.

Senzor je vypnutý, ventil je zavřený, a voda tedy nemůže téct. Po 3 minutách funkční přestávka automaticky skončí. Zazní tři pípnutí.



CLEANING STOP

Funkční přestávku ukončíte tím, že prst znovu přidržíte asi 3 sekundy na bodu CLEANING STOP na boxu Touchfree.

Systém je pak připravený k provozu a můžete ho opět používat.

Termická dezinfekce

Tato funkce je k dispozici pouze u soupravy eSET Touchfree s nastavením teploty.

Když je zapotřebí provést pravidelnou tepelnou dezinfekci, lze systém nastavit tak, aby z armatury tekla po dobu až 5 minut horká voda.

Pro tepelnou dezinfekci musí být k dispozici voda o teplotě nejméně 70 °C / 158 °F a na termostatu musí být nastavený stupeň „horká“.



VAROVÁNÍ!

Nebezpečí opaření horkými kapalinami!

- Vytékající voda může během tepelné dezinfekce dosáhnout teploty 70 °C / 158 °F nebo i více.
- Zabraňte kontaktu s vodním proudem a stříkající vodou!
- Opaření si nechte vyšetřit a případně ošetřit od lékaře.



VAROVÁNÍ!

Nebezpečí popálení na horkých površích!

- Protékající horká voda může zahřát výtok na vysokou teplotu.
- Během tepelné dezinfekce a 5 minut po jejím skončení se nedotýkejte výtoku.
- Jakékoli popálení si nechte vyšetřit a případně ošetřit od lékaře.



VAROVÁNÍ!

Nebezpečí opaření horkými kapalinami!

- Po skončení tepelné dezinfekce je okamžitě nutné nastavit termostat na normální teplotu!

- Opaření si nechte vyšetřit a případně ošetřit od lékaře.
- Nastavení teploty je popsáno v oddílu Nastavení teploty vody, strana 17.



3 sec

CLEANING STOP

Držte prst déle než 10 sekund na bodu CLEANING STOP na boxu Touchfree. Ozve se pípnutí. Systém přejde do režimu tepelné dezinfekce. Pak trvale teče horká voda.

Po 5 minutách tepelná dezinfekce automaticky skončí.



3 sec

CLEANING STOP

Tepelnou dezinfekci ukončíte tím, že prst znovu přidržíte asi 3 sekundy na bodu CLEANING STOP na boxu Touchfree. Ozve se pípnutí. Po skončení tepelné dezinfekce je okamžitě nutné nastavit termostat na normální teplotu!

Nastavení teploty je popsáno v oddílu Nastavení teploty vody, strana 17.

Údržba

Aby termostat správně fungoval, nechejte vodu téct plným proudem a projedte termostat v celém rozsahu teplot. Společnost Dornbracht doporučuje nechat provést odbornou údržbu pro-

duktu jednou za rok. Společnost Dornbracht doporučuje uzavření servisní smlouvy pro zajištění pravidelných kontrol.

Technické informace

Jmenovité napětí	100 – 240 V/AC
Vstupní frekvence	50 – 60 Hz
Výstupní napětí	12 V/DC
Jmenovitý výkon	5 W
Stupeň el. krytí	IP X4
Přípustná okolní teplota	5 – 35 °C / 41 – 95 °F
Frekvence senzoru	5 785 – 5 815 MHz

Obsahuje: FCC ID W8J-SIR13D, IC 8529A-SIR13D



Tímto Aloys F. Dornbracht GmbH & Co. KG prohlašuje, že typ rádiového zařízení eSET Touchfree je v souladu se směrnicí 2014/53/EU. Úplné znění EU prohlášení o shodě je k dispozici na této internetové adrese: <http://www.dornbracht.com/ce>

Idriftsættelse

Når systemet tilsluttes strømforsyningen, er det driftsklart. Der lyder et bip.

i BEMÆRK!

Sensorfrekvens 5.785 – 5.815 MHz

Apparater med samme frekvens kan forstyrre hinandens funktion.

Når systemet tages i brug første gang, starter den automatiske indkodning / enrolment af systemet.

Automatisk indkodning

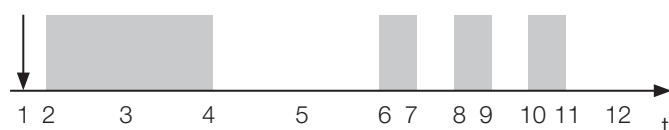
Processen varer maks. 2 minutter.

Her bliver sensorens følsomhed indstillet sådan, at sensoren ikke længere kan aktiveres af vandstrålen alene.

Undgå enhver form for bevægelse i sensorens føleområde under indkodningen.

Når der lyder to bip, er den automatiske indkodning afsluttet.

Rækkefølge



t	Tid	6 – 11
1	Tilslutning til strømforsyningen	Indkodning af sensor Registrering af vandstrålen
2	Vand ON (Der lyder et bip.)	6 Vand ON 7 Vand OFF
3	Udluftning af vandrørene 30 sekunder	8 Vand ON 9 Vand OFF
4	Vand OFF	10 Vand ON
5	Pause (vandet løber ud) 30 sekunder	11 Vand OFF 12 Indkodning slut (Der lyder to bip.)

Fejlmelding under den automatiske indkodning

Kan sensor ikke registrere vandstrålen, afbrydes den automatiske indkodning. (Der lyder fem bip.) Nu er systemet aktiveret.

Hvis sensor ikke registrerer vandstrålen, betyder det ikke nødvendigvis, at systemet ikke fungerer fejlfrit. Nu skal du teste, om systemet fungerer og kan betjenes normalt. Er det ikke tilfældet:

Kontroller, om stopventilerne (vinkelventilerne) er åbnet.

Kontroller, om sensor er placeret rigtigt.

Produktet fungerer ikke eller kun med fejl, hvis sensoren er tildækket af ledende materialer (metal, vand osv.) eller hvis disse befinder sig i sensorens umiddelbare nærhed.

Derefter kan du starte den automatiske indkodning manuelt igen.

Start automatisk indkodning manuelt

Slut systemet til strømmen igen.

Automatisk indkodning kan kun aktiveres manuelt i de første 20 sekunder efter bippet.

„CLEANING STOP“ punktet på Touchfree boxen bruges til indtastning under idriftsættelsen.



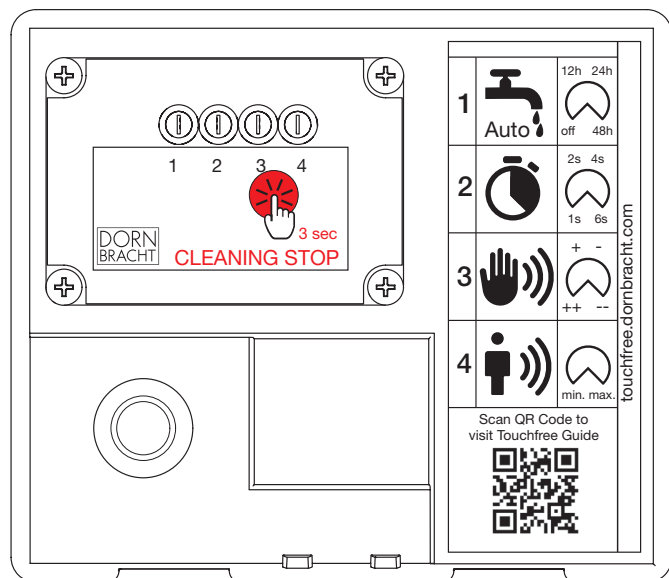
CLEANING STOP

Hold fingeren på „CLEANING STOP“ punktet på Touchfree boxen, indtil den automatiske indkodning starter. Der lyder et bip.

Produktkonfigurationer

Fabriksindstillingen understøtter den automatiske indkodning optimalt og sørger dermed for at produktet hurtigt er klar til brug.

Indstillingerne kan tilpasses de lokale forhold og individuelle behov.



Udløserfølsomhed

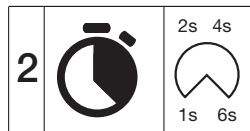
Det kan indstilles trinløst, hvor følsomt sensoren reagerer på de første bevægelser, dvs. hvornår ventilen åbner første gang. Fabriksindstillingen ligger på 50 % af den maksimale følsomhed.



Afhængig af indstillingen (drejeregulator 4) reagerer sensor mellem ufølsom til meget følsom.

Efterløbstid

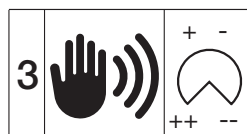
Det kan indstilles med efterløbstiden, hvor længe vandet bliver ved med at løbe, når sensor ikke længere registrerer nogen bevægelse. Fabriksindstillingen er 2 sekunder.



Afhængig af indstillingen (drejeregulator 2) lukker ventilen 1, 2, 4 eller 6 sekunder efter sidste bevægelse.

Holdefølsomhed

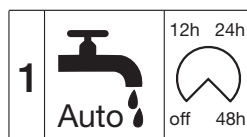
For at forhindre, at vandet (efter den første aktivering og den indstillede efterløbstid) bliver ved med at løbe, kan sensorens følsomhed tilpasses, så den ikke registrerer yderligere bevægelser. Fabriksindstillingen er „++“ (meget følsom).



Afhængig af indstillingen (drejeregulator 3) reagerer sensor meget følsomt („++“), følsomt („+“), mindre følsomt („-“) eller ufølsomt („--“) på bevægelser.

Automatisk skylning

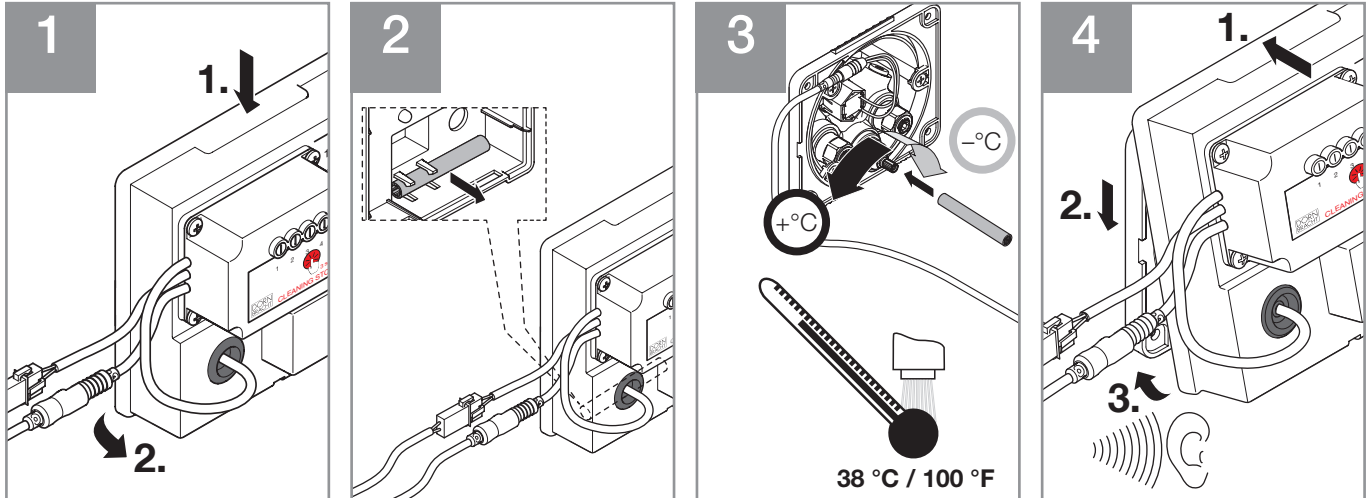
For at forhindre, at der dannes bakterier på grund af stillestående vand i brugsvandsledningen, kan man aktivere automatisk skylning. Fra fabrikkens side er automatisk skylning deaktiveret.



Afhængig af indstillingen (drejeregulator 1) er automatisk skylning deaktiveret („off“) eller ventilen åbner sig 12, 24 eller 48 timer efter sidste brug af vandet. En skylning varer 15 sekunder.

Vandtemperatur

Dette er kun mulig ved eSET Touchfree med temperaturindstilling.



Betjening

Når du holder hænderne ind und armaturet, så sensor registrerer en bevægelse, begynder vandet automatisk at løbe.

Når du fjerner hænderne igen, holder vandet kort tid efter automatisk op med at løbe.

i BEMÆRK!

Sensorfrekvens 5.785 – 5.815 MHz

Apparater med samme frekvens kan forstyrre hinandens funktion.

Sikkerhedsfunktioner

Hvis vandet løber uafbrudt i 60 sekunder, lukker systemet automatisk som en sikkerhed. Vandet holder op med at løbe. Efter en pause (uden bevægelser i sensors føleområde) på ca. 5 sekunder, kan armaturet benyttes normalt igen.

Hvis strømforsyningen bliver afbrudt, lukker ventilen automatisk. Vandet holder op med at løbe. Armaturet kan ikke benyttes, så længe strømforsyningen er afbrudt. Når strømforsyningen bliver genoprettet (der kommer et bip), kan armaturet benyttes igen. Alle indstillinger bevares ved en strømafbrydelse.

Rengøring

Funktionspause

Systemet kan deaktiveres, så der ikke løber vand ud af armaturet under rengøring af armaturet, kummen og omgivelserne.



CLEANING STOP

Hold fingeren i ca. 3 sekunder på „CLEANING STOP“ punktet på Touchfree box. Der lyder to bip.

Systemet står i funktionspause.

Sensor er slukket, ventilen er lukket, så der ikke længere kan løbe vand ud. Efter 3 minutter ender funktionspausen automatisk. Der lyder tre bip.



CLEANING STOP

Når du holder fingeren i ca. 3 sekunder på „CLEANING STOP“ punktet på Touchfree box igen, afsluttes funktionspausen.

Systemet er driftsklart og kan benyttes igen.

Termisk desinfektion

Dette er kun mulig ved eSET Touchfree med temperaturindstilling.

Når der skal foretages en regelmæssig termisk desinfektion, kan systemet aktiveres sådan, at der i op til 5 minutter ikke løber varmt vand ud af armaturet.

Til den termiske desinfektion skal der være varmtvand på mindst 70 °C / 158 °F til rådighed og termostaten skal stilles på varmt.



ADVARSEL!

Skoldningsfare på grund af meget varme væsker!

- Under den termiske desinfektion kan udløbsvandet nå op på en temperatur på 70 °C / 158 °F eller mere.
- Undgå enhver kontakt med vandstrålen eller vandstænk!
- Enhver form for skoldning skal undersøges af en læge og i givet fald behandles.



ADVARSEL!

Fare for forbrænding på grund af meget varme overflader!

- Strømmen af meget varmt vand kan gøre udløbstuden meget varm.
- Undgå at berøre tuden under den termiske desinfektion og i de næste 5 minutter.
- Enhver form for forbrænding skal undersøges af en læge og i givet fald behandles.



ADVARSEL!

Skoldningsfare på grund af meget varme væsker!

- Termostaten skal øjeblikkeligt efter den termiske desinfektion stilles tilbage til normal temperatur!

- Enhver form for skoldning skal undersøges af en læge og i givet fald behandles.
- Vedrørende temperaturindstilling, se under Indstillinger vandtemperatur på side 21.



CLEANING STOP

Hold fingeren i mere end 10 sekunder på „CLEANING STOP“ punktet på Touchfree box. Der lyder et bip. Systemet står på termisk desinfektion. Det varme vand løber konstant.

Efter 5 minutter slutter den termiske desinfektion automatisk.



CLEANING STOP

Når du holder fingeren i ca. 3 sekunder på „CLEANING STOP“ punktet på Touchfree box igen, afsluttes den termiske desinfektion. Der lyder et bip. Termostaten skal øjeblikkeligt efter den termiske desinfektion stilles tilbage til normal temperatur!

Vedrørende temperaturindstilling, se under Indstillinger vandtemperatur på side 21.

Vedligehold

Aktiver termostaten en gang om måneden ved fuld vandgenstemning over hele temperaturområdet, så den kommer til at fungere virkelig korrekt. Dornbracht anbefaler at få udført fore-

taget kyndigt eftersyn på produktet en gang om året. Dornbracht anbefaler at tegne en servicekontrakt for at sikre regelmæssig kontrol.

Tekniske informationer

Mærkespænding	100 – 240 V AC
indgangsfrekvens	50 – 60 Hz
udgangsspænding	12 V DC
Mærkekapacitet	5 W
tæthedsgrad	IP X4
Tilladt omgivelsestemperatur	5 – 35 °C / 41 – 95 °F
Sensorfrekvens	5.785 – 5.815 MHz

Indeholder: FCC ID W8J-SIR13D, IC 8529A-SIR13D



Hermed erklærer Aloys F. Dornbracht GmbH & Co. KG, at radioudstyrstypen eSET Touchfree er i overensstemmelse med direktiv 2014/53/EU. EU-overensstemmelseserklæringens fulde tekst kan findes på følgende internetadresse: <http://www.dornbracht.com/ce>

Puesta en marcha

Si el sistema se conecta al suministro eléctrico, está listo para funcionar. Se produce un pitido.

i ¡AVISO!

Frecuencia de sensor 5.785 – 5.815 MHz
Los aparatos con la misma frecuencia pueden interferirse mutuamente en sus funciones.

Durante esta puesta en servicio, entonces el aprendizaje automático del sistema comienza por sí solo.

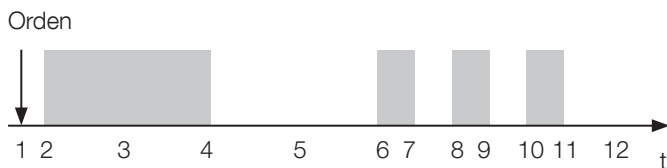
Aprendizaje automático

El proceso dura 2 minutos como máximo.

Durante el mismo, la sensibilidad del sensor se ajusta de modo que el sensor ya no puede activarse solamente mediante el chorro de agua.

Durante el aprendizaje, deberá evitarse todo movimiento en el área de captación del sensor.

Cuando se produzcan dos pitidos, el aprendizaje automático habrá finalizado.



t	Tiempo	6 – 11
1	Conexión al suministro eléctrico	Aprendizaje del sensor Reconocimiento del sensor
2	Agua ON (Se produce un pitido.)	6 Agua ON
3	Purgado de las tuberías de agua 30 segundos	7 Agua OFF
4	Agua OFF	8 Agua ON
5	Pausa (desagüe de agua) 30 segundos	9 Agua OFF
		10 Agua ON
		11 Agua OFF
		12 Fin del aprendizaje (Se escucharán cinco pitidos.)

Mensaje de error durante aprendizaje automático

Si el sensor no reconoce el chorro de agua, el aprendizaje automático se interrumpirá. (Se escucharán cinco pitidos.) El sistema está activado.

Si el sensor no reconoce el chorro de agua, no tiene por qué significar obligatoriamente que el sistema no funciona sin errores. Compruebe entonces si el sistema funciona y si puede manejarse con normalidad. Si no es el caso:

Compruebe si las válvulas de bloqueo (válvulas angulares) están abiertas.

Compruebe si el sensor está posicionado correctamente.

El producto no funciona o no lo hace correctamente cuando el sensor queda cubierto por materiales conductores (metal, agua, etc.) o cuando estos están muy cerca del sensor.

Entonces podrá volver a iniciar manualmente el aprendizaje automático.

Iniciar manualmente el aprendizaje automático

Volver a conectar el sistema al suministro eléctrico.

El aprendizaje automático solo puede activarse manualmente durante los primeros 20 segundos a partir del pitido.

El punto "CLEANING STOP" del Touchfree Box sirve para introducir datos durante la puesta en servicio.



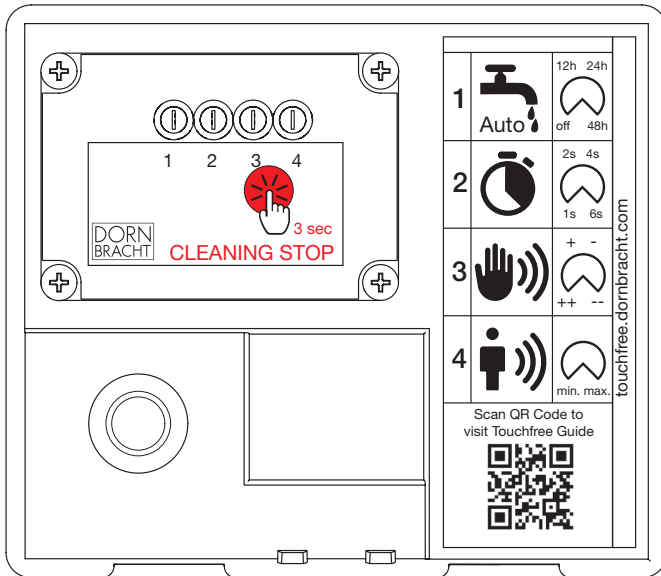
CLEANING STOP

Mantenga el dedo sobre el punto "CLEANING STOP" del Touchfree Box hasta que comience el aprendizaje automático. Se produce un pitido.

Configuraciones del producto

Los ajustes de fábrica soportan de manera óptima el aprendizaje automático, asegurando de este modo que el producto esté listo para utilizar rápidamente.

Los ajustes pueden adaptarse a las circunstancias locales y necesidades personales.



Sensibilidad de activación

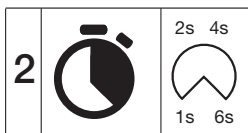
Puede determinarse sin escalonamientos el grado de sensibilidad del sensor para los primeros movimientos, es decir, cuándo se abre la válvula por primera vez. El ajuste de fábrica está en su sensibilidad máxima, el 50 %.



Dependiendo del ajuste (regulador giratorio 4) el sensor reacciona de insensible a muy sensible.

Tiempo de funcionamiento

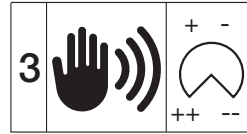
Con el tiempo de funcionamiento puede determinar durante cuánto tiempo seguirá fluyendo el agua desde que el sensor ya no reconoce movimientos. El ajuste de fábrica es de 2 segundos.



Dependiendo del ajuste (regulador giratorio 2) la válvula se cierra tras 1, 2, 4 o 6 segundos después del último movimiento.

Sensibilidad de parada

Para evitar que el agua (tras la primera activación y el tiempo de funcionamiento ajustado) fluya constantemente, puede adaptarse la sensibilidad del sensor, para que no reconozca más movimientos. El ajuste de fábrica es “++” (muy sensible).



Dependiendo del ajuste (regulador giratorio 3) el sensor reacciona de forma muy sensible (“++”), sensible (“+”), menos sensible (“-”) o sin sensibilidad (“--”) a los movimientos.

Lavado automático

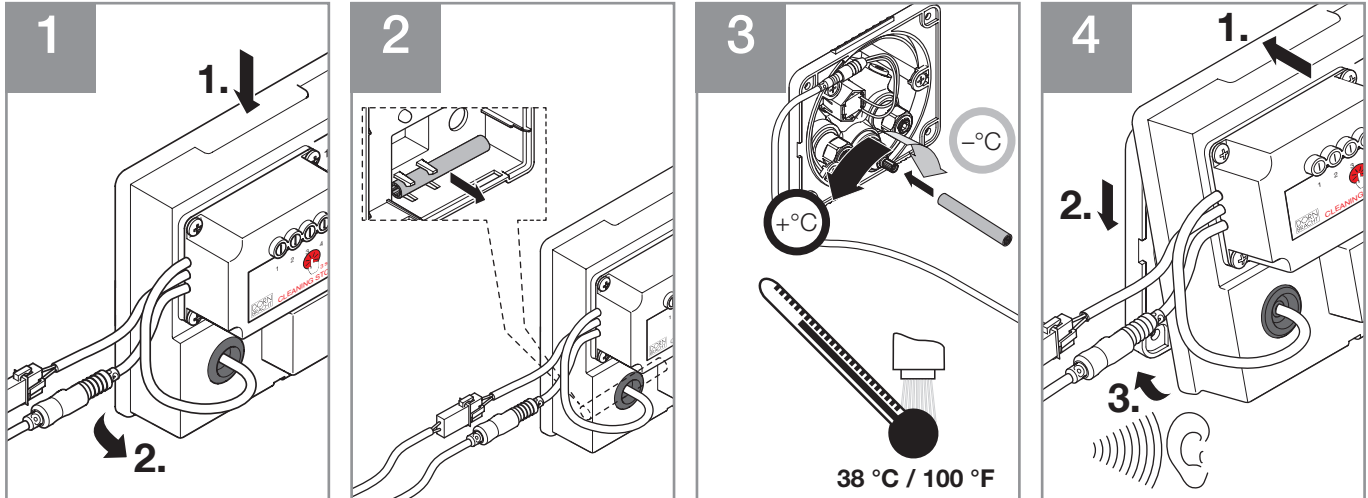
Para evitar la formación de gérmenes en las cañerías de agua potable debido al agua estancada puede activarse un lavado automático. El lavado automático no está activado de fábrica.



Dependiendo del ajuste (regulador giratorio 1) el lavado automático está desactivado (“off”) o abre la válvula 12, 24 o 48 horas tras el último uso. Una fase de lavado dura 15 segundos.

Temperatura del agua

Esto solo es posible con eSET Touchfree con ajuste de temperatura.



Manejo

Si mantiene sus manos bajo la grifería de modo que el sensor reconoce un movimiento, el agua comienza a correr automáticamente.

Si retira sus manos, el agua dejará de correr automáticamente al poco tiempo.

i ¡AVISO!

Frecuencia de sensor 5.785 – 5.815 MHz

Los aparatos con la misma frecuencia pueden interferirse mutuamente en sus funciones.

Funciones de seguridad

Si el agua corre durante 60 segundos sin interrupciones, se produce una desconexión de seguridad. El agua deja de correr. Tras una pausa (sin movimientos en el área de captación del sensor) de unos 5 segundos, la grifería vuelve a poder utilizarse con normalidad.

Si se corta el suministro eléctrico, la válvula se cierra automáticamente. El agua deja de correr. Mientras el suministro eléctrico esté interrumpido, la grifería no podrá ser utilizada. Una vez vuelve a abastecerse la electricidad (se produce un pitido), la grifería se puede volver a utilizar. Todos los ajustes se mantienen intactos en caso de que se corte el suministro eléctrico.

Limpieza

Pausa de funciones

El sistema puede desactivarse para que no salga agua de la grifería durante la limpieza de la grifería, el lavabo y el entorno.



CLEANING STOP

Mantenga su dedo unos 3 segundos sobre el punto "CLEANING STOP" del Touchfree Box. Se escucharán cinco pitidos.

El sistema se encuentra en la pausa de funciones.



CLEANING STOP

Si vuelve a mantener su dedo unos 3 segundos sobre el punto "CLEANING STOP" del Touchfree Box, terminará la pausa de funciones.

El sistema está listo y puede utilizarse de nuevo.

Desinfección térmica

Esto solo es posible con eSET Touchfree con ajuste de temperatura.

Si es necesario realizar una desinfección térmica regular el sistema puede activarse de modo que durante hasta 5 minutos corra agua caliente de la grifería.

Para la desinfección térmica deberá haber agua caliente a una temperatura de al menos 70 °C / 158 °F disponible, y el termostato deberá estar ajustado en caliente.



¡ADVERTENCIA!

¡Peligro de escaldarse por líquidos calientes!

- Durante la desinfección térmica, el agua que sale puede tener una temperatura de 70 °C / 158 °F o más.
- ¡Evite todo contacto con el chorro y con las salpicaduras de agua!
- Si se escalda deberá someterse a un control y, en su caso, a un tratamiento médico.



¡ADVERTENCIA!

¡Peligro de quemaduras por superficies calientes!

- El flujo de agua muy caliente puede calentar el caño.
- Evite tocar el caño durante la desinfección térmica y 5 minutos después.
- En caso de quemadura deberá someterse a un control y, en caso necesario, a un tratamiento médico.



¡ADVERTENCIA!

¡Peligro de escaldarse por líquidos calientes!

- ¡El termostato deberá volver a ajustarse inmediatamente a la temperatura normal una vez terminada la desinfección térmica!

- Si se escalda deberá someterse a un control y, en su caso, a un tratamiento médico.
- Ajuste de temperatura, véase Ajuste de temperatura de agua en la página 25.



3 sec

CLEANING STOP

Mantenga su dedo más de 10 segundos sobre el punto “CLEANING STOP” del Touchfree Box. Se produce un pitido. El sistema se encuentra en la desinfección térmica. El agua caliente corre de forma constante.

Tras 5 minutos la desinfección térmica termina automáticamente.



3 sec

CLEANING STOP

Si vuelve a mantener su dedo unos 3 segundos sobre el punto “CLEANING STOP” del Touchfree Box, terminará la desinfección térmica. Se produce un pitido. ¡El termostato deberá volver a ajustarse inmediatamente a la temperatura normal una vez terminada la desinfección térmica!

Ajuste de temperatura, véase Ajuste de temperatura de agua en la página 25.

Mantenimiento

Accionar el termostato una vez al mes con el flujo máximo a lo largo de todo el margen de temperatura para que funcione sin ningún problema. Dornbracht recomienda hacer un mante-

nimiento profesional del producto una vez al año. Dornbracht recomienda cerrar un contrato de mantenimiento para garantizar una comprobación regular.

Información técnica

ensión nominal	100 – 240 V AC
Frecuencia de entrada	50 – 60 Hz
Voltaje de salida	12 V DC
Potencia nominal	5 W
Tipo de protección	IP X4
Temperatura ambiente permitida	5 – 35 °C / 41 – 95 °F
Frecuencia de sensor	5.785 – 5.815 MHz

Contiene: FCC ID W8J-SIR13D, IC 8529A-SIR13D



Por la presente, Aloys F. Dornbracht GmbH & Co. KG declara que el tipo de equipo radioeléctrico eSET Touchfree es conforme con la Directiva 2014/53/UE. El texto completo de la declaración UE de conformidad está disponible en la dirección Internet siguiente: <http://www.dornbracht.com/ce>

Mise en service

Si le système est raccordé à l'alimentation électrique, il est en état de marche. Un signal sonore est émis.

i REMARQUE !

Fréquence du capteur 5 785 – 5 815 MHz
Les appareils de même fréquence peuvent perturber mutuellement leur fonctionnement.

Lors de la première mise en service, la programmation automatique du système démarre de manière autonome.

Programmation automatique

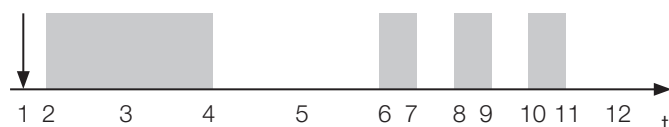
L'opération dure 2 minutes maximum.

La sensibilité du capteur est réglée de sorte que le capteur ne peut plus être activé seulement par le jet d'eau.

Pendant la programmation, tout mouvement dans la zone de détection du capteur doit être évité.

L'émission de deux signaux sonores indique que la programmation automatique s'est terminée avec succès.

Séquence



t	Temps	6 – 11
1	Raccordement à l'alimentation électrique	Programmation du capteur Détection du jet d'eau
2	Eau marche (Un signal sonore est émis.)	6 Eau marche
3	Purge des conduites d'eau 30 secondes	7 Eau arrêt
4	Eau arrêt	8 Eau marche
5	Pause (écoulement de l'eau) 30 secondes	9 Eau arrêt
		10 Eau marche
		11 Eau arrêt
		12 Fin de la programmation (Deux signaux sonores sont émis.)

Message d'erreur lors de la programmation automatique

Si le capteur ne détecte pas le jet d'eau, la programmation automatique est interrompue. (Cinq signaux sonores sont émis). Le système est désormais activé.

Si le capteur ne détecte pas le jet d'eau, cela ne signifie pas obligatoirement que le système ne fonctionne pas parfaitement. Vérifiez à présent si le système fonctionne et peut être commandé normalement. Si tel n'est pas le cas :

Contrôlez si les robinets d'arrêt (robinets d'équerre) sont ouverts.

Contrôlez si le capteur est correctement positionné.

Le produit ne fonctionne pas ou fonctionne mal lorsque le capteur est recouvert par des matériaux conducteurs (métal, eau, etc.) ou que ceux-ci se trouvent à proximité immédiate du capteur.

Par la suite, vous pourrez redémarrer manuellement la programmation automatique.

Démarrer manuellement la programmation automatique

Raccorder à nouveau le système à l'alimentation électrique.

La programmation automatique ne peut être activée manuellement qu'au cours des 20 premières secondes suivant le signal sonore.

Le point « CLEANING STOP » de la Box Touchfree sert à la saisie pendant la mise en service.



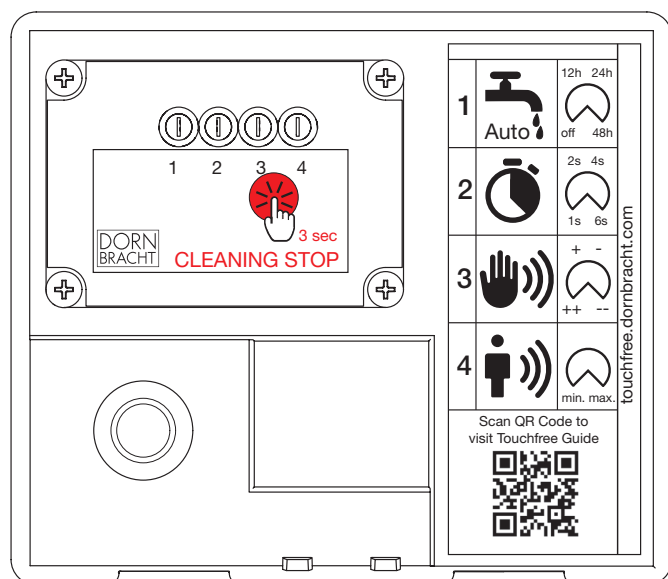
CLEANING STOP

Maintenez le doigt appuyé sur le point « CLEANING STOP » de la Box Touchfree jusqu'au démarrage de la programmation automatique. Un signal sonore est émis.

Configurations de produit

Les réglages par défaut prennent en charge de manière optimale la programmation automatique et garantissent ainsi la disponibilité opérationnelle rapide du produit.

Les réglages peuvent être adaptés aux conditions locales et aux besoins individuels.



Sensibilité de déclenchement

La sensibilité du capteur aux premiers mouvements, c'est-à-dire la première ouverture du robinet, peut être définie en continu. Le réglage par défaut est à 50 % de la sensibilité maximale.



Selon la sensibilité réglée (régulateur rotatif 4), le capteur est insensible à très sensible.

Temps de post-écoulement

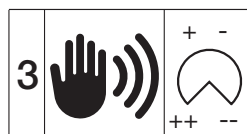
Le temps de post-écoulement définit la durée pendant laquelle l'eau continue de couler une fois que le capteur ne détecte plus de mouvements. Le réglage par défaut est de 2 secondes.



Selon le temps réglé (régulateur rotatif 2), le robinet se ferme 1, 2, 4 ou 6 secondes après le dernier mouvement.

Sensibilité de maintien

Pour empêcher l'écoulement continu de l'eau (après la première activation et le temps de post-écoulement réglé), la sensibilité du capteur peut être adaptée de sorte qu'il ne détecte pas d'autres mouvements. Le réglage par défaut est « ++ » (très sensible).



Selon la sensibilité réglée (régulateur rotatif 3), le capteur est très sensible (« ++ »), sensible (« + »), peu sensible (« - ») ou insensible (« -- ») aux mouvements.

Rinçage automatique

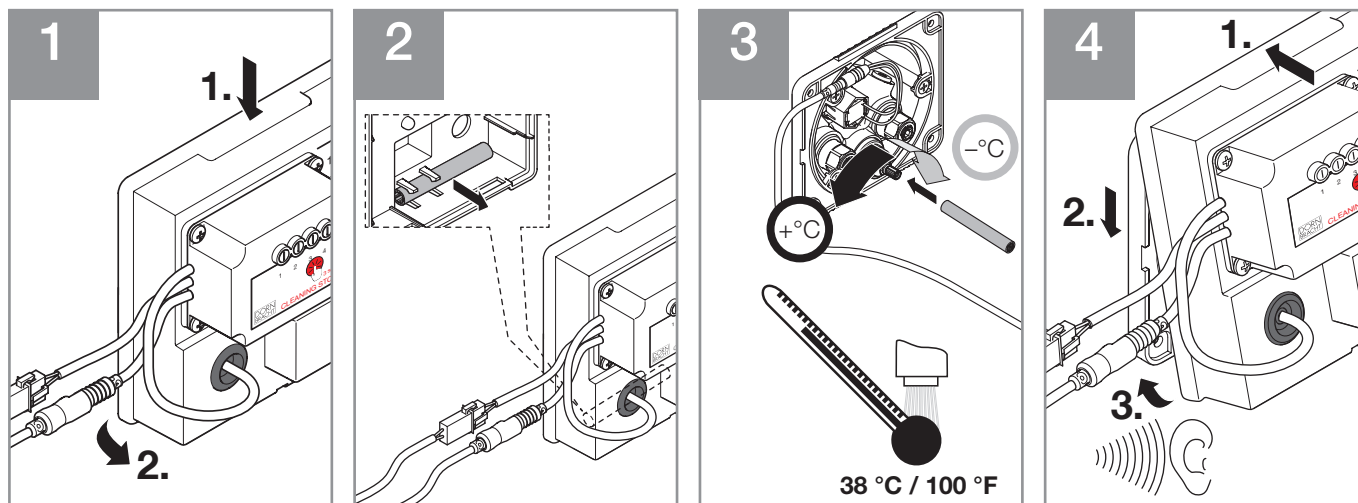
Pour empêcher la formation de germes due à la stagnation de l'eau dans la conduite d'eau potable, le rinçage automatique peut être activé. Par défaut, le rinçage automatique est désactivé.



Selon le réglage (régulateur rotatif 1), le rinçage automatique est désactivé (« off ») ou le robinet s'ouvre 12, 24 ou 48 heures après la dernière utilisation. Une opération de rinçage dure 15 secondes.

Température de l'eau

Possible uniquement pour l'eSET Touchfree avec réglage de la température.



Utilisation

Si vous gardez les mains sous le robinet pour que le capteur détecte un mouvement, l'eau commence automatiquement à couler.

Si vous enlevez les mains, l'écoulement de l'eau cesse automatiquement peu de temps après.

i REMARQUE !

Fréquence du capteur 5 785 – 5 815 MHz

Les appareils de même fréquence peuvent perturber mutuellement leur fonctionnement.

Fonctions de sécurité

L'écoulement de l'eau pendant 60 secondes sans interruption déclenche un arrêt de sécurité. L'eau cesse de couler. Après une pause (absence de mouvements dans la zone de détection du capteur) d'environ 5 secondes, le robinet peut être utilisé à nouveau normalement.

Si l'alimentation électrique est interrompue, le robinet se ferme automatiquement. L'eau cesse de couler. Tant que l'alimentation électrique est interrompue, le robinet ne peut pas être utilisé. Lorsque l'alimentation électrique est rétablie (un signal sonore est émis), le robinet peut être à nouveau utilisé. Tous les réglages sont conservés en cas de coupure de l'alimentation électrique.

Nettoyage

Mode Pause

Le système peut être désactivé pour empêcher l'écoulement de l'eau pendant le nettoyage du robinet, de la vasque et de la zone environnante.



CLEANING STOP

Maintenez le doigt appuyé sur le point « CLEANING STOP » de la Box Touchfree pendant env. 3 secondes. Deux signaux sonores sont émis.

Le système se trouve en mode pause.

Le capteur est éteint et le robinet fermé afin d'empêcher tout écoulement d'eau. Au bout de 3 minutes, le mode pause se désactive automatiquement. Trois signaux sonores sont émis.



CLEANING STOP

Si vous maintenez le doigt appuyé sur le point « CLEANING STOP » de la Box Touchfree à nouveau pendant env. 3 secondes, le mode pause se désactive.

Le système est opérationnel et peut à nouveau être utilisé.

Désinfection thermique

Possible uniquement pour l'eSET Touchfree avec réglage de la température.

Si une désinfection thermique régulière est requise, le système peut être activé de sorte que de l'eau chaude s'écoule du robinet pendant 5 minutes maximum.

Pour la désinfection thermique, de l'eau chaude à au moins 70 °C / 158 °F doit être disponible et le thermostat doit être réglé sur chaud.

AVERTISSEMENT !

Risque de brûlure au contact de liquides chauds !

- Pendant la désinfection thermique, l'eau qui s'écoule du robinet peut atteindre une température supérieure ou égale à 70 °C / 158 °F.
- Évitez de toucher le jet d'eau et de vous faire éclabousser !
- Toute échaudure doit être examinée par un médecin et traitée si nécessaire.

AVERTISSEMENT !

Risque de brûlure au contact de surfaces chaudes !

- Le débit d'eau très chaude peut chauffer le bec déverseur.
- Évitez tout contact avec le bec déverseur pendant la désinfection thermique et 5 minutes après.
- Toute brûlure doit être examinée par un médecin et traitée si nécessaire.

AVERTISSEMENT !

Risque de brûlure au contact de liquides chauds !

- Après la désinfection thermique, le thermostat doit immédiatement être réglé de nouveau à la température normale !

- Toute échaudure doit être examinée par un médecin et traitée si nécessaire.
- Réglage de la température : voir dans Réglages température de l'eau à la page 29.



CLEANING STOP

Maintenez le doigt appuyé sur le point « CLEANING STOP » de la Box Touchfree pendant plus de 10 secondes. Un signal sonore est émis. Le système se trouve en mode désinfection thermique. L'eau chaude coule constamment.

Au bout de 5 minutes, la désinfection thermique prend fin automatiquement.



CLEANING STOP

Si vous maintenez le doigt appuyé sur le point « CLEANING STOP » de la Box Touchfree à nouveau pendant 3 secondes, la désinfection thermique prend fin. Un signal sonore est émis. Après la désinfection thermique, le thermostat doit immédiatement être réglé de nouveau à la température normale !

Réglage de la température : voir dans Réglages température de l'eau à la page 29.

Maintenance

Actionner le thermostat une fois par mois à plein débit sur toute la plage de températures afin de garantir son parfait fonctionnement. Dornbracht recommande de faire réviser le produit de

manière appropriée une fois par an. Dornbracht recommande de conclure un contrat de maintenance afin d'assurer le contrôle régulier des appareils.

Informations techniques

Tension nominale	100 – 240 V CA
Fréquence d'entrée	50 – 60 Hz
Tension de sortie	12 V CC
Puissance nominale	5 W
Indice de protection	IP X4
Température ambiante admissible	5 – 35 °C / 41 – 95 °F
Fréquence du capteur	5 785 – 5 815 MHz

Contient : FCC ID W8J-SIR13D, IC 8529A-SIR13D



Le soussigné, Aloys F. Dornbracht GmbH & Co. KG, déclare que l'équipement radioélectrique du type eSET Touchfree est conforme à la directive 2014/53/UE. Le texte complet de la déclaration UE de conformité est disponible à l'adresse internet suivante : <http://www.dornbracht.com/ce>

Messa in funzione

Quando il sistema viene collegato all'alimentazione, è pronto per l'uso. Segue un bip.

i AVVISO!

Frequenza del sensore 5.785 – 5.815 MHz

Apparecchi con la stessa frequenza possono interferire tra loro.

Alla messa in funzione iniziale l'apprendimento automatico del sistema si avvia automaticamente.

Apprendimento automatico

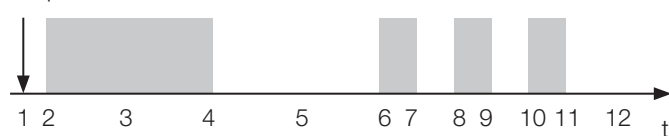
La procedura richiede al massimo 2 minuti.

La sensibilità del sensore viene impostata in modo che non sia più possibile l'attivazione dovuta all'erogazione del getto d'acqua.

Durante l'apprendimento evitare qualsiasi movimento nel campo di rilevamento del sensore.

Quando vengono emessi due bip, l'apprendimento automatico è terminato.

Sequenza



t	Tempo	6 – 11
1	Collegamento all'alimentazione	Apprendimento del sensore
2	Acqua ON (Segue un bip.)	Rilevamento del getto d'acqua
3	Spurgo delle condotte idriche 30 secondi	6 Acqua ON
4	Acqua OFF	7 Acqua OFF
5	Pausa (deflusso dell'acqua) 30 secondi	8 Acqua ON
		9 Acqua OFF
		10 Acqua ON
		11 Acqua OFF
		12 Fine dell'apprendimento (Seguono due bip.)

Messaggio di errore durante l'apprendimento automatico

In caso di mancato rilevamento del getto d'acqua da parte del sensore, l'apprendimento automatico s'interrompe. (Seguono cinque bip.) Il sistema ora è attivato.

Se il sensore non rileva il getto d'acqua, ciò non significa necessariamente che il sistema non funzioni correttamente. Verificare se il sistema funziona e può essere azionato normalmente. In caso contrario:

Controllare che tutte le valvole di arresto (rubinetti di arresto siano aperte.

Controllare che il sensore sia posizionato correttamente.

Il prodotto non funziona correttamente o non funziona del tutto se il sensore viene coperto da materiali conduttivi (metalli, acqua, ecc.) o se questi si trovano nelle immediate vicinanze del sensore.

È possibile quindi riavviare manualmente l'apprendimento automatico.

Avvio manuale dell'apprendimento automatico

Collegare di nuovo il sistema all'alimentazione.

L'apprendimento automatico può essere attivato solo entro i primi 20 secondi dopo il bip.

Durante la messa in funzione il punto "CLEANING STOP" del Touchfree Box consente l'immissione di comandi.



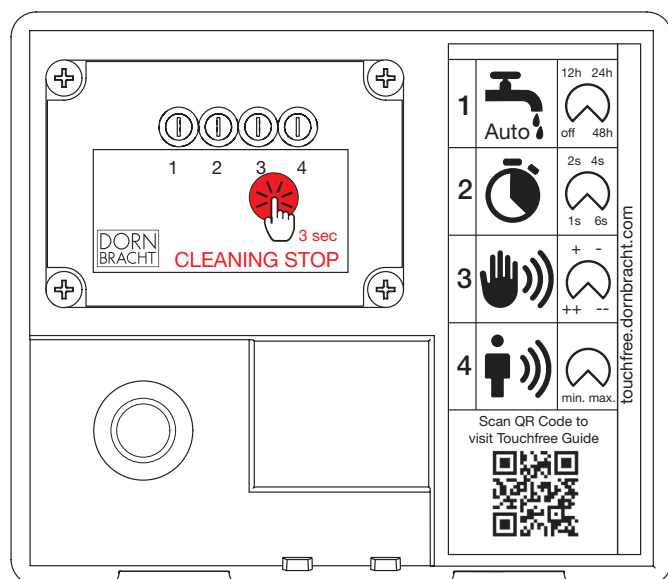
CLEANING STOP

Tenere il dito sul punto "CLEANING STOP" del Touchfree Box finché non si avvia l'apprendimento automatico. Segue un bip.

Configurazioni del prodotto

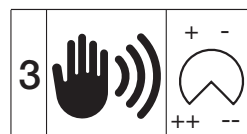
Le impostazioni di fabbrica supportano l'apprendimento automatico in modo ottimale assicurando così una rapida disponibilità d'uso del prodotto.

È possibile adattare le impostazioni alle condizioni locali e alle esigenze specifiche.



Sensibilità di arresto

Per evitare che l'acqua (dopo la prima attivazione e il ritardo impostato) continui a scorrere, è possibile adattare la sensibilità del sensore in modo che non rilevi ulteriori movimenti. L'impostazione di fabbrica è “++” (molto sensibile).



A seconda dell'impostazione (manopola di regolazione 3) il sensore reagisce ai movimenti con sensibilità alta (“++”), normale (“+”), bassa (“-”) o nulla (“--”).

Risciacquo automatico

Per prevenire la formazione di germi provocata da acqua stagnante nella condotta dell'acqua potabile, è possibile attivare il risciacquo automatico. Con l'impostazione di fabbrica il risciacquo automatico è disattivato.



A seconda dell'impostazione (manopola di regolazione 1) il risciacquo automatico è disattivato (“off”) o la valvola apre trascorse 12, 24 o 48 ore dopo l'ultimo utilizzo. La durata di un ciclo di risciacquo è di 15 secondi.

Sensibilità di attivazione

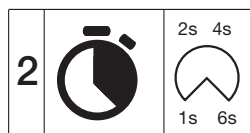
La sensibilità di reazione del sensore ai movimenti iniziali, cioè quando la valvola deve aprire la prima volta, può essere regolata in continuo. L'impostazione di fabbrica è regolata al 50 % della massima sensibilità.



La reazione del sensore può essere regolata da nulla a molto sensibile a seconda dell'impostazione (manopola di regolazione 4).

Ritardo

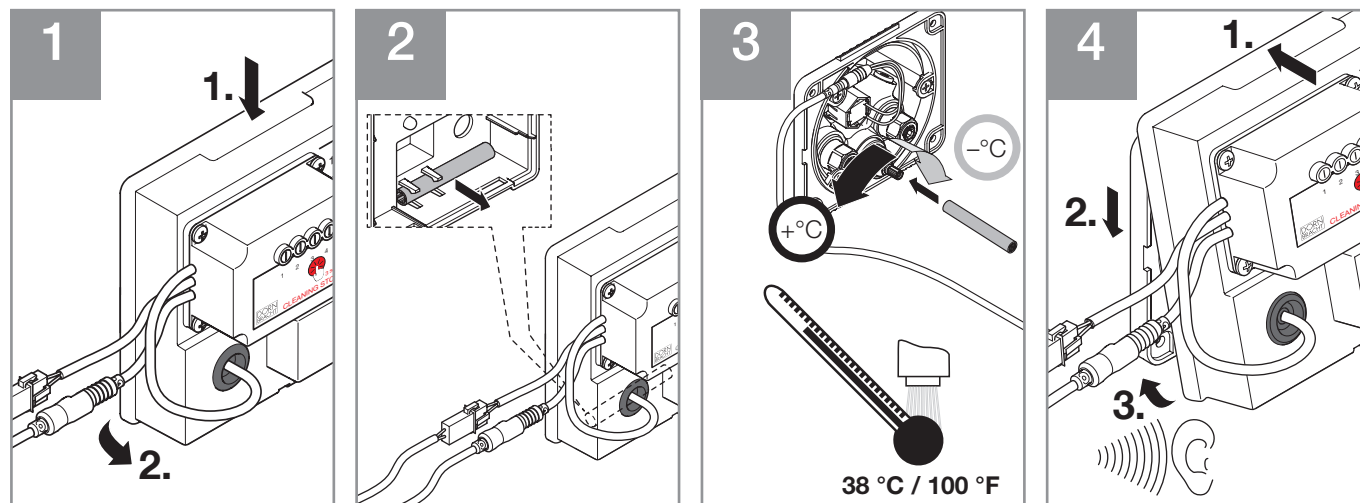
L'impostazione del ritardo regola la durata dell'erogazione di acqua dopo che il sensore non rileva più alcun movimento. L'impostazione di fabbrica è 2 secondi.



A seconda dell'impostazione (manopola di regolazione 2) la valvola chiude 1, 2, 4 o 6 secondi dopo l'ultimo movimento.

Temperatura dell'acqua

Possibile solo con l'eSET Touchfree con regolazione della temperatura.



Uso del prodotto

Quando si tengono le mani sotto il rubinetto in una posizione tale che il sensore possa rilevare un movimento, l'acqua inizia a scorrere automaticamente.

Quando si ritraggono le mani, l'acqua smette automaticamente di scorrere.

i AVVISO!

Frequenza del sensore 5.785 – 5.815 MHz
Apparecchi con la stessa frequenza possono interferire tra loro.

Funzioni di sicurezza

Se l'acqua scorre ininterrottamente per 60 secondi, avviene una disattivazione di sicurezza. L'acqua smette di scorrere. Dopo una pausa (senza movimenti nel campo di rilevamento del sensore) di circa 5 secondi, il rubinetto può essere nuovamente utilizzato normalmente.

In caso di interruzione della corrente, la valvola chiude automaticamente. L'acqua smette di scorrere. Finché l'alimentazione è interrotta, non è possibile utilizzare il rubinetto. Non appena l'alimentazione viene ripristinata (emissione di un bip), è possibile utilizzare di nuovo il rubinetto. In caso di interruzione di corrente vengono mantenute tutte le impostazioni.

Pulizia

Pausa funzionale

È possibile disattivare il sistema per prevenire l'erogazione di acqua dal rubinetto durante la pulizia del rubinetto, del lavabo e della zona circostante.



CLEANING STOP

Tenere il dito per circa 3 secondi sul punto "CLEANING STOP" del Touchfree Box. Seguono due bip.

Il sistema si trova in modalità di pausa funzionale.

Il sensore è spento e la valvola è chiusa in modo che non possa scorrere più acqua. La pausa funzionale termina automaticamente dopo 3 minuti. Seguono tre bip.



CLEANING STOP

La pausa funzionale termina tenendo il dito di nuovo per 3 secondi sul punto "CLEANING STOP" del Touchfree Box.

Il sistema è nuovamente pronto per l'uso.

Disinfezione termica

Possibile solo con l'eSET Touchfree con regolazione della temperatura.

Se è richiesta regolarmente una disinfezione termica, è possibile attivare il sistema in modo che per 5 minuti scorra acqua molto calda dal rubinetto.

Per la disinfezione termica deve essere disponibile acqua calda a una temperatura minima di 70 °C / 158 °F e il termostato deve essere impostato su molto caldo.

AVVERTENZA!

Rischio di ustione causata da liquidi caldi!

- Durante la disinfezione termica l'acqua può raggiungere una temperatura di 70 °C / 158 °F o superiore.
- Evitare qualsiasi contatto con il getto di acqua calda e gli schizzi d'acqua!
- In caso di ustione consultare un medico e adottare le cure del caso.

AVVERTENZA!

Pericolo di scottature causate da superfici calde!

- Il flusso di acqua molto calda può riscaldare la bocca di erogazione.
- Evitare quindi il contatto con la bocca di erogazione durante la disinfezione termica e nei 5 minuti successivi.
- In caso di scottature consultare un medico e adottare le cure del caso.

AVVERTENZA!

Rischio di ustione causata da liquidi caldi!

- Al termine della disinfezione termica il termostato deve essere immediatamente reimpostato su temperatura normale.

- In caso di ustione consultare un medico e adottare le cure del caso.
- Per l'impostazione della temperatura vedi alla voce Impostazioni della temperatura dell'acqua a Pagina 33.



CLEANING STOP

Tenere il dito per oltre 10 secondi sul punto "CLEANING STOP" del Touchfree Box. Segue un bip. Il sistema si trova in modalità di disinfezione termica. Viene erogato un flusso continuo di acqua molto calda.

La disinfezione termica termina automaticamente dopo 5 minuti.



CLEANING STOP

La disinfezione termica termina tenendo il dito di nuovo per 3 secondi sul punto "CLEANING STOP" del Touchfree Box. Segue un bip. Al termine della disinfezione termica il termostato deve essere immediatamente reimpostato su temperatura normale.

Per l'impostazione della temperatura vedi alla voce Impostazioni della temperatura dell'acqua a Pagina 33.

Manutenzione

Una volta al mese azionare il termostato su tutto lo spettro di temperatura a pieno flusso per assicurarne il corretto funzionamento. Dornbracht consiglia di sottoporre con cadenza annuale

il prodotto ad un intervento di manutenzione eseguito da personale qualificato. Dornbracht consiglia di stipulare un contratto di manutenzione per assicurare un controllo periodico.

Informazioni tecniche

Tensione nominale	100 – 240 V AC
Frequenza di ingresso	50 – 60 Hz
Tensione di uscita	12 V DC
Potenza nominale	5 W
ipo di protezione	IP X4
Temperatura ambiente ammissibile	5 – 35 °C / 41 – 95 °F
Frequenza del sensore	5.785 – 5.815 MHz

Contiene: FCC ID W8J-SIR13D, IC 8529A-SIR13D



Il fabbricante, Aloys F. Dornbracht GmbH & Co. KG, dichiara che il tipo di apparecchiatura radio eSET Touchfree è conforme alla direttiva 2014/53/UE. Il testo completo della dichiarazione di conformità UE è disponibile al seguente indirizzo Internet: <http://www.dornbracht.com/ce>

Inbedrijfstelling

Als het systeem wordt aangesloten op de stroomvoorziening is het bedrijfsklaar. U hoort een piepje.

i OPMERKING!

Sensorfrequentie 5.785 – 5.815 MHz

Apparaten met gelijke frequentie kunnen elkaars functie storen.

Bij eerste inbedrijfstelling start het inleren van het systeem automatisch.

Automatisch inleren

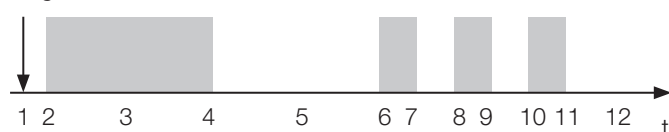
Het inleren duurt maximaal 2 minuten.

De gevoeligheid van de sensor wordt zodanig ingesteld dat de sensor niet meer alleen kan worden geactiveerd door de waterstraal.

Vermijd tijdens het inleren alle bewegingen rondom de sensor.

Zodra u twee piepjes hoort is het automatisch inleren succesvol voltooid.

Volgorde



t	Tijd	6 – 11
1	Aansluiting aan stroomvoorziening	Inleren van de sensor Herkennen van de waterstraal
2	Water aan (U hoort een piepje.)	6 Water aan
3	Ontluchten van de waterleidingen 30 seconden	7 Water uit
4	Water uit	8 Water aan
5	Pauze (wegstromen water) 30 seconden	9 Water uit
		10 Water aan
		11 Water uit
		12 Einde van het inleren (U hoort twee piepjes.)

Foutmelding bij automatisch inleren

Herkent de sensor de waterstraal niet, dan wordt het automatisch inleren onderbroken. (U hoort vijf piepjes). Het systeem is nu geactiveerd.

Als de sensor de waterstraal niet herkent wil dat niet zeggen dat het systeem niet foutloos werkt. Test nu of het systeem werkt en normaal kan worden bediend. Is dit niet het geval:

Controleer of de afsluitventielen (hoekventielen) zijn geopend.

Controleer of de sensor juist is geplaatst.

Het product functioneert niet of niet correct wanneer de sensor door geleidende materialen (metaal, water, enz.) wordt afgedekt of deze zich direct naast de sensor bevinden.

U kunt daarna het automatisch inleren handmatig nogmaals starten.

Automatisch inleren handmatig starten

Sluit het systeem opnieuw aan op de stroomvoorziening.

Het automatisch inleren kan nu binnen de eerste 20 seconden na de pieptoon handmatig worden geactiveerd.

Het CLEANING STOP-punt van de Touchfree Box dient tijdens inbedrijfstelling voor het instellen.



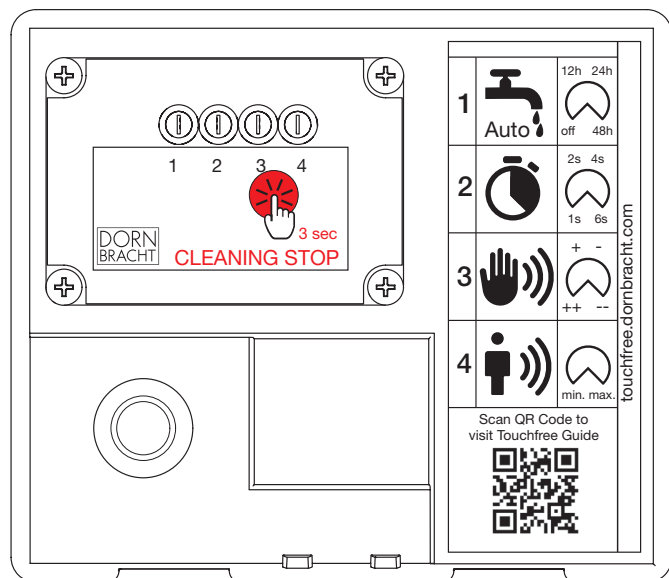
CLEANING STOP

Houd uw vinger zolang op het CLEANING STOP-punt van de Touchfree Box tot het automatisch inleren start. U hoort een piepje.

Productconfiguraties

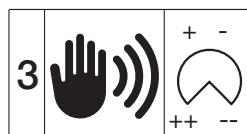
De instellingen af fabriek ondersteunen het automatische inleren en zorgen ervoor dat het product snel gebruiksklaar is.

De instellingen kunnen worden aangepast aan de omstandigheden ter plekke en de individuele behoeften.



Stopgevoeligheid

Om te voorkomen dat het water (na eerste activering en ingestelde nalooptijd) steeds stroomt kan de gevoeligheid van de sensor worden aangepast, zodat hij verdere bewegingen niet herkent. De instelling af fabriek is ++ (zeer gevoelig).



Afhankelijk van de instelling (draaiknop 3) reageert de sensor zeer gevoelig (++), gevoelig (+), gering gevoelig (-) of ongevoelig (--) op bewegingen.

Automatisch spoelen

Om kiemvorming door stagnerend water in de drinkwaterleiding te voorkomen kan het automatisch spoelen geactiveerd worden. Automatisch spoelen is af fabriek gedeactiveerd.



Afhankelijk van de instelling (draaiknop 1) is het automatisch spoelen gedeactiveerd (off) of opent het ventiel 12, 24 of 48 uur na het laatste gebruik. Spoelen duurt 15 seconden.

Bewegingsgevoeligheid

De gevoeligheid van de sensor op eerste bewegingen, dus het openen van het ventiel, kan traploos worden bepaald. De instelling af fabriek is 50 % van de maximale gevoeligheid.



Afhankelijk van de instelling (draaiknop 4) reageert de sensor van ongevoelig tot zeer gevoelig.

Nalooptijd

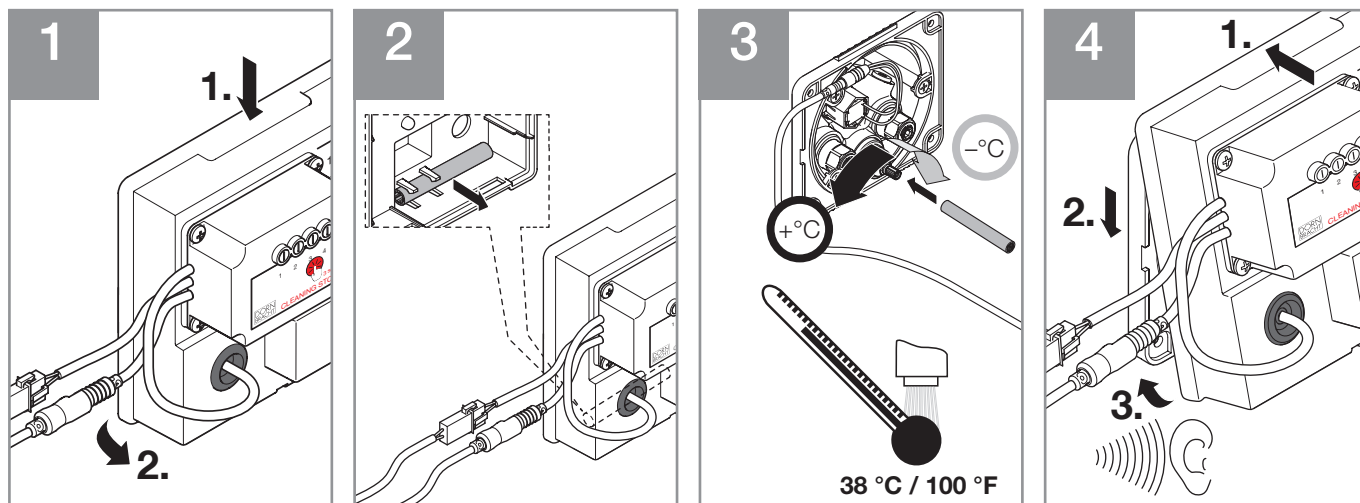
Met de nalooptijd bepaalt u hoe lang het water verder stroomt, nadat de sensor geen beweging meer herkent. De instelling af fabriek is 2 seconden.



Afhankelijk van de instelling (draaiknop 2) sluit het ventiel na 1, 2, 4 of 6 seconden na de laatste beweging.

Watertemperatuur

Dit is alleen bij de eSET Touchfree met temperatuurinstelling mogelijk.



Bediening

Wanneer u uw handen onder de kraan houdt, zodat de sensor een beweging herkent, begint het water automatisch te stromen.

Zodra u uw handen terugtrekt, houdt het water kort erna automatisch op met stromen.

i OPMERKING!

Sensorfrequentie 5.785 – 5.815 MHz

Apparaten met gelijke frequentie kunnen elkaars functie storen.

Veiligheidsfuncties

Als het water 60 seconden lang ononderbroken stroomt vindt er een veiligheidsuitschakeling plaats. Het water houdt op met stromen. Na een pauze (zonder bewegingen rondom de sensor) van ca. 5 seconden kan de kraan weer normaal gebruikt worden.

Als de stroomvoorziening wordt onderbroken sluit het ventiel automatisch. Het water houdt op met stromen. Zolang de stroomvoorziening onderbroken is kan de kraan niet gebruikt worden. Zodra de stroomvoorziening is hersteld (u hoort een piepje), kan de kraan weer gebruikt worden. Alle instellingen blijven behouden bij een onderbreking van de stroomvoorziening.

Reiniging

Functiepauze

Het systeem kan gedeactiveerd worden, zodat tijdens het reinigen van kraan, wastafel en omgeving geen water uit de kraan komt.



CLEANING STOP

Houd uw vinger ca. 3 seconden op het CLEANING STOP-punt van de Touchfree Box. U hoort twee piepjes.

Het systeem staat nu op pauze.

De sensor is uitgeschakeld en het ventiel is gesloten, zodat er geen water meer kan stromen. Na 3 minuten eindigt de functiepauze automatisch. U hoort drie piepjes.



CLEANING STOP

Als u uw vinger nogmaals ca. 3 seconden op het CLEANING STOP-punt van de Touchfree Box houdt, wordt de functiepauze beëindigd.

Het systeem kan nu weer gebruikt worden.

Thermische desinfectie

Dit is alleen bij de eSET Touchfree met temperatuurinstelling mogelijk.

Als een regelmatige thermische desinfectie nodig is, kan het systeem zodanig geactiveerd worden dat er maximaal 5 minuten lang heet water uit de kraan stroomt.

Voor de thermische desinfectie moet ten minste 70 °C / 158 °F heet water ter beschikking staan en de thermostaat op heet staan ingesteld.



WAARSCHUWING!

Risico op verbranding door hete vloeistoffen!

- Tijdens de thermische desinfectie kan het uitstromende water een temperatuur van 70 °C / 158 °F of meer bereiken.
- Vermijd ieder contact met de waterstraal en opspattend water!
- Raadpleeg bij verbranding altijd een arts in verband met een eventuele behandeling.



WAARSCHUWING!

Risico op verbranding door hete oppervlakken!

- De uitloop kan door het doorstromen van zeer heet water heet worden.
- Vermijd daarom aanraking met de uitloop tijdens de thermische desinfectie en gedurende 5 minuten daarna.
- Raadpleeg bij verbranding altijd een arts in verband met een eventuele behandeling.



WAARSCHUWING!

Risico op verbranding door hete vloeistoffen!

- De thermostaat moet na de thermische desinfectie onmiddellijk weer op de normale temperatuur worden ingesteld.

- Raadpleeg bij verbranding altijd een arts in verband met een eventuele behandeling.
- Voor temperatuurinstelling zie Instellingen watertemperatuur op pagina 37.



CLEANING STOP

Houd uw vinger langer dan 10 seconden op het CLEANING STOP-punt van de Touchfree Box. U hoort een piepje. Het systeem staat nu op thermische desinfectie. Er stroomt constant heet water uit de kraan.

Na 5 minuten eindigt de thermische desinfectie automatisch.



CLEANING STOP

Als u uw vinger nogmaals 3 seconden op het CLEANING STOP-punt van de Touchfree Box houdt wordt de thermische desinfectie beëindigd. U hoort een piepje. De thermostaat moet na de thermische desinfectie onmiddellijk weer op de normale temperatuur worden ingesteld.

Voor temperatuurinstelling zie Instellingen watertemperatuur op pagina 37.

Onderhoud

Stel de thermostaat eenmaal per maand bij volledige doorstroming in op alle mogelijke temperaturen om ervoor te zorgen dat hij goed functioneert. Dornbracht adviseert een maal per jaar

een servicebeurt te laten uitvoeren door een erkend installateur. Dornbracht adviseert het afsluiten van een onderhoudscontract om regelmatige inspectie te waarborgen.

Technische ginformatie

Nominale spanning	100 – 240 V AC
Ingangsfrequentie	50 – 60 Hz
Uitgangsspanning	12 V DC
Nominaal vermogen	5 W
Veiligheidsklasse	IP X4
Toegestane omgevingstemperatuur	5 – 35 °C / 41 – 95 °F
Sensorfrequentie	5.785 – 5.815 MHz

Bevat: FCC ID W8J-SIR13D, IC 8529A-SIR13D



Hierbij verklaar ik, Aloys F. Dornbracht GmbH & Co. KG, dat het type radioapparatuur eSET Touchfree conform is met Richtlijn 2014/53/EU. De volledige tekst van de EU-conformiteitsverklaring kan worden geraadpleegd op het volgende internetadres: <http://www.dornbracht.com/ce>

Idriftsettelse

Når systemet kobles til strømforsyningen, er det klar til bruk. Det lyder et pipesignal.

i MERKNAD!

Sensorkvens 5.785 – 5.815 MHz

Utstyr med samme frekvens kan forstyrre hverandres funksjon gjensidig.

Under første oppstart starter nå på egenhånd den automatiske programmeringen av systemet.

Automatisk programmering

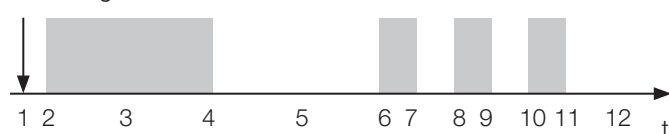
Proseduren varer maks. 2 minutter.

I denne forbindelse stilles sensorens følsomhet inn slik at sensoren ikke lenger kan aktiveres kun av vannstrålen.

Under programmeringen må enhver bevegelse innenfor sensorens registreringsområde unngås.

Når det lyder to pipetoner, er den automatiske programmeringen vellykket avsluttet.

Rekkefølge



t	Tid	6 – 11
1	Tilkobling til strømforsyning	Programmering av sensoren
2	Vann på (Det lyder et pipesignal.)	Registrering av vannstrålen
3	Avlufting av vannledningene 30 sekunder	6 Vann av
4	Vann av	7 Vann på
5	Pause (vannet renner ut) 30 sekunder	8 Vann av
		9 Vann på
		10 Vann av
		11 Vann på
		12 Programmeringens slutt (Det lyder to pipetoner.)

Feilmeldinger under automatisk programmering

Hvis sensoren ikke registrerer vannstrålen, avbrytes den automatiske programmeringen. (Det lyder fem pipetoner.) Systemet er nå aktivert.

Hvis sensoren ikke registrerer vannstrålen, betyr ikke det nødvendigvis at systemet ikke fungerer feilfritt. Du må nå teste om systemet virker som det skal og kan betjenes normalt. Hvis dette ikke er tilfelle:

Kontroller om stengeventilene (vinkelventiler) er åpne.

Kontroller om sensoren er korrekt plassert.

Produktet virker ikke, eller virker med feil, når sensoren dekket av konduktive materialer (metall, vann, osv.), eller når det finnes slike rett ved sensoren.

Deretter kan du starte den automatiske programmeringen på nytt manuelt.

Automatisches Einlernen manuell starten

Koble på nytt systemet til strømforsyningen. Den automatiske programmeringen kan bare aktiveres manuelt i løpet av de 20 første sekundene etter pipetonen. „CLEANING STOP“-punktet på Touchfree Box fungerer som innstilling under oppstarten.



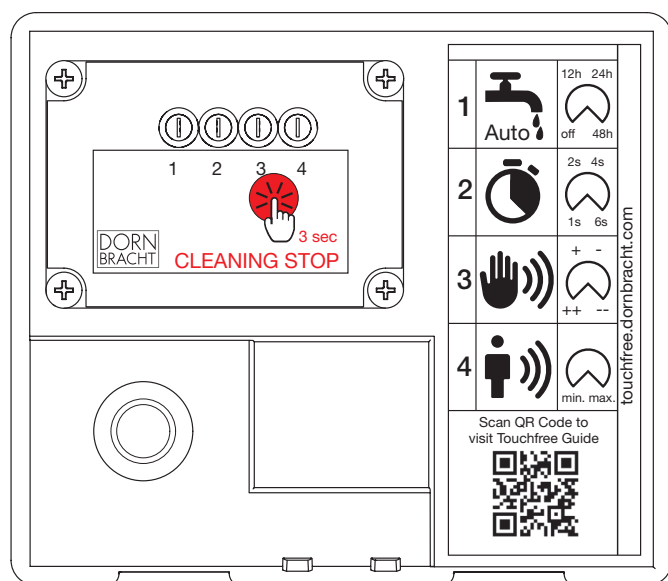
CLEANING STOP

Hold fingeren din i „CLEANING STOP“-punktet på Touchfree Box helt til den automatiske programmeringen starter. Det lyder et pipesignal.

Produktkonfigurasjoner

Innstillingene som ble utført på fabrikken støtter optimalt den automatiske programmeringen og sørger dermed for at produktet raskt er klar til bruk.

Innstillingene kan tilpasse lokale forhold og individuelle behov.



Følsomhet på utløsning

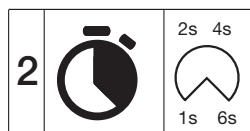
Hvor følsomt sensoren skal reagere på de første bevegelsene, dvs. når ventilen skal åpnes første gang, kan stilles inn trinnløst. Fabrikkinnstillingen er 50 % av maksimal følsomhet.



Sensoren reagerer innenfor et område fra ufølsomt til svært følsomt, avhengig av innstilling (dreiekontroll 4).

Etterløpstid

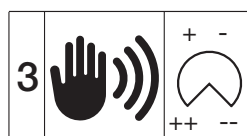
Ved hjelp av etterløpstiden kan det fastsettes hvor lenge vannet skal fortsette å strømme etter at sensoren ikke lenger registrerer bevegelse. Fabrikkinnstillingen er 2 sekunder.



Ventilen stenges 1, 2, 4 eller 6 sekunder etter den siste bevegelsen, avhengig av innstillingen (dreiekontroll 2).

Holdefølsomhet

For å forhindre at vannet fortsetter å strømme (etter første aktivering og innstilt etterløpstid), kan sensorens følsomhet tilpasses, slik at den ikke registrerer videre bevegelser. Fabrikkinnstillingen er „++“ (svært følsom).



Sensoren reagerer svært følsomt („++“), følsomt („+“), lite følsomt („-“) eller ufølsomt („--“) på bevegelser, avhengig av innstillingen (dreiekontroll 3).

Automatisk skylling

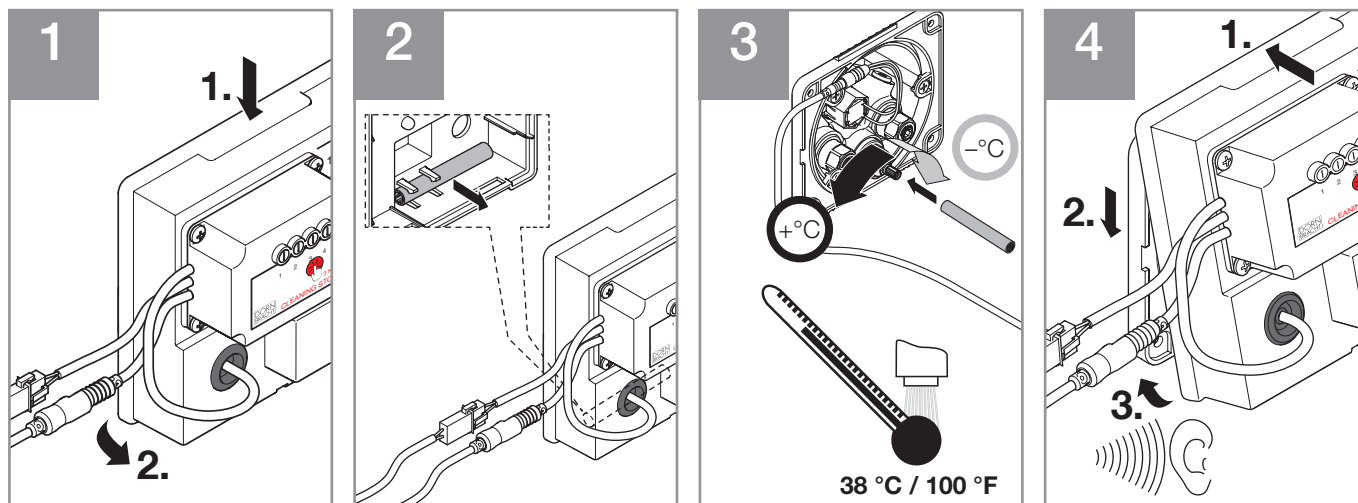
For å forhindre bakteriedannelse på grunn av stillestående vann i drikkevannsledningen, kan automatisk skylling aktiveres.



Automatisk skylling er deaktivert („off“), eller åpner ventilen 12, 24 eller 48 timer etter siste bruk, avhengig av innstillingen (dreiekontroll 1). En skylleprosedyre varer 15 sekunder.

Vanntemperatur

Dette er kun mulig ved eSET Touchfree med temperaturinnstilling.



Betjening

Når du holder hendene under blandedbatteriet slik at sensoren registrerer bevegelse, begynner vannet automatisk å strømme.

Når du trekker hendene tilbake, slutter deretter vannet etter kort tid automatisk å strømme.

i MERKNAD!

Sensorefrekvens 5.785 – 5.815 MHz

Utstyr med samme frekvens kan forstyrre hverandres funksjon gjensidig.

Sikkerhetsfunksjon

Hvis det strømmer vann uavbrutt i 60 sekunder, utføres det en sikkerhetsutkobling. Vannet slutter å strømme. Etter en pause (uten bevegelser i sensorens bevegelsesområde) på ca. 5 sekunder, kan blandedbatteriet på nytt brukes som vanlig.

Ved brudd på strømforsyningen stenges ventilen automatisk. Vannet slutter å strømme. Så lenge strømforsyningen er brutt, er det ikke mulig å benytte blandedbatteriet. Når strømforsyningen er gjenopprettet (det lyder et pipetonen), kan blandedbatteriet på nytt benyttes. Alle innstillinger beholdes ved brudd på strømforsyningen.

Rengjøring

Funksjonspause

Systemet kan deaktiveres slik at det ikke kommer vann ut av blandedbatteriet under rengjøring av blandedbatteri, servant og omgivelser.



CLEANING STOP

Hold fingeren ca. 3 sekunder i „CLEANING STOP“-punktet på Touchfree Box. Det lyder to pipetoner.

Systemet er i funksjonspause.

Sensoren er deaktivert, ventilen er stengt, slik at det ikke lenger kan strømme vann. Funksjonspausen opphører automatisk etter 3 minutter. Det lyder tre pipetoner.



CLEANING STOP

Hvis du igjen holder fingeren ca. 3 sekunder i „CLEANING STOP“-punktet på Touchfree Box, avsluttes funksjonspausen.

Systemet er klar til bruk og kan på nytt benyttes.

Termisk desinfeksjon

Dette er kun mulig ved eSET Touchfree med temperaturinnstilling.

Hvis det er påkrevd med regelmessig termisk desinfeksjon, kan systemet aktiveres slik at det strømmer varmt vann ut av blandebatteriet i inntil 5 minutter.

Varmtvann på minst 70 °C / 158 °F må være tilgjengelig, og termostaten må være innstilt på varmt, for at termisk desinfeksjon skal være mulig.



ADVARSEL!

Fare for skolding på grunn av varm væske!

- Under termisk desinfeksjon kan vannet som strømmer ut komme opp i en temperatur på 70 °C / 158 °F eller høyere.
- Unngå enhver kontakt med vannstrålen og med vannsprut!
- Skolding bør alltid undersøkes og eventuelt behandles av lege.



ADVARSEL!

Fare for forbrenning på grunn av varme overflater!

- Gjennomstrømming av svært varmt vann kan føre til at utløpet blir varmt.
- Unngå å berøre utløpet når det utføres termisk desinfeksjon og i de første 5 minuttene etterpå.
- Forbrenninger bør alltid undersøkes og eventuelt behandles av lege.



ADVARSEL!

Fare for skolding på grunn av varm væske!

- Termostaten må umiddelbart stilles inn på normal temperatur igjen etter termisk desinfeksjon!

- Skolding bør alltid undersøkes og eventuelt behandles av lege.
- Temperaturinnstilling, se avsnittet "Innstillinger av vann-temperatur", på side 41.



CLEANING STOP

Hold fingeren mer enn 10 sekunder i „CLEANING STOP“-punktet på Touchfree Box. Det lyder et pipesignal. Systemet er i funksjonen termisk desinfeksjon. Det varme vannet strømmer kontinuerlig.

Termisk desinfeksjon opphører automatisk etter 5 minutter.



CLEANING STOP

Hvis du igjen holder fingeren ca. 3 sekunder i „CLEANING STOP“-punktet på Touchfree Box, avsluttes den termiske desinfeksjonen. Det lyder et pipesignal. Termostaten må umiddelbart stilles inn på normal temperatur igjen etter termisk desinfeksjon!

Temperaturinnstilling, se avsnittet "Innstillinger av vann-temperatur", på side 41.

Vedlikehold

Betjen termostaten en gang i måneden med full vanngjennomstrømning over hele temperaturområdet, slik at den fungerer forskriftsmessig. Dornbracht anbefaler at fagfolk vedlikeholder

produktet en gang årlig. Dornbracht anbefaler å inngå en vedlikeholdsavtale for å sikre regelmessig kontroll.

Teknisk informasjon

Merkespenning	100 – 240 V AC
Inngangsfrekvens	50 – 60 Hz
Utgangsspenning	12 V DC
Nominell effekt	5 W
Innkapsling	IP X4
Tillatt omgivelsestemperatur	5 – 35 °C / 41 – 95 °F
Sensorkvans	5.785 – 5.815 MHz

Inneholder: FCC ID W8J-SIR13D, IC 8529A-SIR13D



Aloys F. Dornbracht GmbH & Co. KG erklærer at radioutstyret eSET Touchfree er i samsvar med direktiv 2014/53/EU. Den fulle teksten til EU-samsvarserklæringen er tilgjengelig på følgende nettside: <http://www.dornbracht.com/ce>

Uruchomienie

System jest gotowy do eksploatacji po podłączeniu go do zasilania prądem. Wtedy następuje sygnał.

i WSKAZÓWKA!

Częstotliwość czujnika 5.785 – 5.815 MHz

Urządzenia o tych samych częstotliwościach mogą powodować wzajemne zakłócenia.

Podczas pierwszego uruchomienia następuje samoczynnie automatyczne "uczenie" systemu.

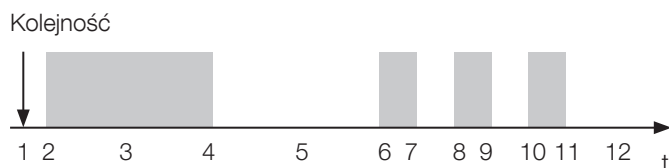
Automatyczne uczenie

Proces ten trwa maksymalnie 2 minuty.

Podczas tego czułość czujnika zostaje zaprogramowana tak, że nie będzie on aktywowany wyłącznie przez strumień wody.

Podczas uczenia należy unikać wszelkich ruchów w polu działania czujnika.

Jeśli nastąpią dwa sygnały, uczenie zostało pomyślnie zakończone.



t	Czas	6 – 11
1	Podłączenie do zasilania prądem	Zaprogramowanie czujnika Rozpoznawanie strumienia wody
2	Załączenie wody (Wtedy następuje sygnał.)	6 Załączenie wody
3	Odpowietrzenie wodociągów 30 sekund	7 Wyłączenie wody
4	Wyłączenie wody	8 Załączenie wody
5	Przerwa (odpływ wody) 30 sekund	9 Wyłączenie wody
		10 Załączenie wody
		11 Wyłączenie wody
		12 Koniec uczenia Po tym następują dwa sygnały.)

Komunikat błędu podczas automatycznego uczenia

Jeśli czujnik nie rozpoznaje strumienia wody, proces programowania zostaje automatycznie przerwany. (Po czym następuje pięć sygnałów). System jest teraz aktywny.

Jeśli czujnik nie rozpoznaje strumienia wody, nie oznacza to koniecznie że system nie funkcjonuje i jest wadliwy. Dlatego należy przetestować, czy system funkcjonuje i czy możliwa jest normalna obsługa. Jeśli nie:

Należy sprawdzić, czy zawory odcinające (kątowe) są otwarte.

Należy sprawdzić, czy czujnik znajduje się na właściwej pozycji.

Produkt nie funkcjonuje lub ulega usterce, jeśli czujnik pokryty jest materiałami przewodzącymi (metal, woda itp.) lub jeśli znajdują się one w pobliżu czujnika.

Następnie można ponownie manualnie zastartować automatyczne uczenie.

Manualne uruchomienie automatycznego uczenia

System podłączyć ponownie do zasilania prądem.

Automatyczne uczenie da się aktywować manualnie wyłącznie w ciągu pierwszych 20 sekund po sygnale.

Punkt skrzynki Touchfree „CLEANING STOP” służy do wprowadzenia Informacji podczas uruchamiania.



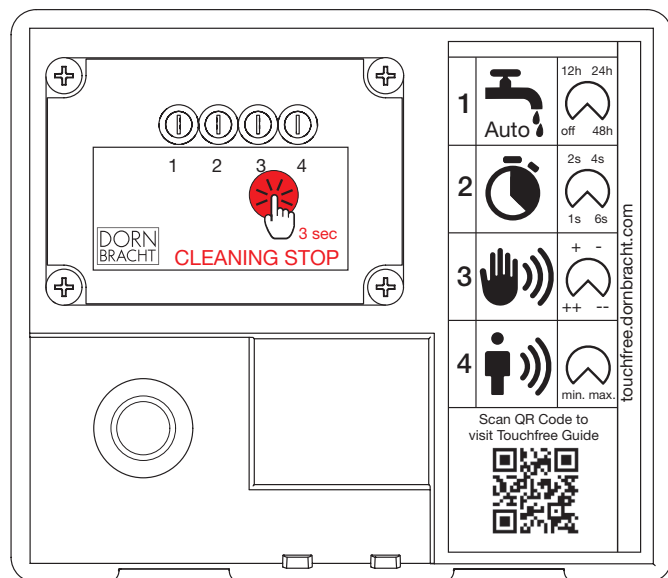
CLEANING STOP

W tym celu należy przytrzymać palec na punkcie skrzynki Touchfree „CLEANING STOP” tak długo aż automatyczne programowanie zastartuje. Wtedy następuje sygnał.

Konfiguracji produktu

Ustawienia fabryczne są idealną pomocą dla automatycznego uczenia i umożliwiają szybki stan gotowości urządzenia.

Ustawienia można dopasować do lokalnych warunków oraz indywidualnych potrzeb.



Czułość wyzwalacza czujnika

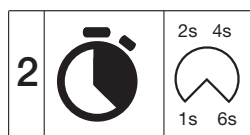
Czułość czujnika pod względem reakcji na pierwsze ruchy, czyli pierwsze otwieranie się zaworu, można ustawić bezstopniowo. fabryczne ustawienia odpowiadają 50 % maksymalnie możliwej czułości.



W zależności od ustawienia (pokrętko 4) czujnik reaguje w skali od "nieczuły" do "bardzo czuły".

Czas opóźnienia

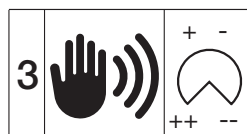
Czas cieknięcia wody od momentu kiedy czujnik nie rejestruje już żadnego ruchu, można ustawić za pomocą czasu opóźnienia. Fabrycznie ustawiony jest on na 2 sekundy.



W zależności od ustawienia (pokrętko 2) zwór zamyka się po 1, 2, 4 lub 6 sekundach po ostatnim zarejestrowanym ruchu.

Czułość przestoju

Aby zapobiec stałemu cieknięciu wody (po pierwszej aktywacji oraz ustawieniu czasu opóźnienia), można dopasować czułość czujnika tak, aby nie reagował na dalsze ruchy. Fabryczne ustawienie to: „++” (bardzo czuły).



W zależności od ustawienia (pokrętko 3) czujnik reaguje na ruchy bardzo czule („++”), czule („+”), mniej czule („-”) lub nieczule („--”).

Automatyczne płukanie

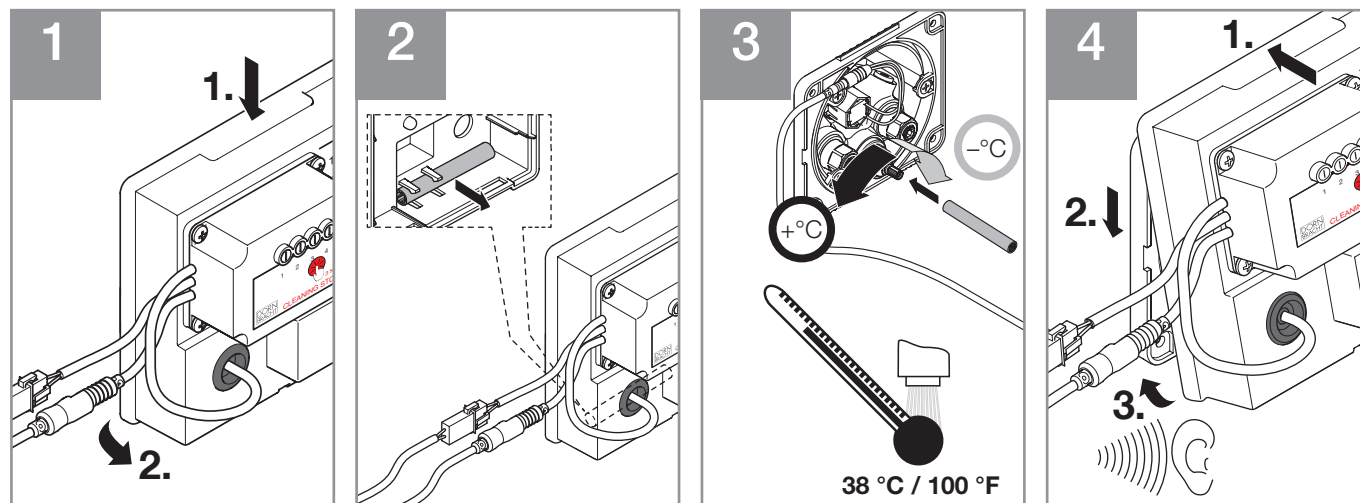
Automatyczne płukanie można aktywować w celu uniknięcia Fabrycznie płukanie automatyczne jest wyłączone.



W zależności od ustawienia (pokrętko 1) automatyczne płukanie jest wyłączone ("off") lub też zawór otwiera się po 12, 24 lub 48 godzinach po ostatnim użytkowaniu. Jeden cykl płukania trwa 15 sekund.

Temperatura wody

Możliwe tylko w eSET Touchfree z funkcją ustawienia temperatury.



Obsługa

Jeśli dłonie znajdują się pod armaturą, czujnik rozpoznaje ruch i woda zaczyna płynąć automatycznie.

Jeśli dłonie są odsuwane, woda automatycznie przestaje krótko po tym płynąć.

i WSKAZÓWKA!

Częstotliwość czujnika 5.785 – 5.815 MHz
Urządzenia o tych samych częstotliwościach mogą powodować wzajemne zakłócenia.

Funkcje bezpieczeństwa

Jeśli woda płynie przez 60 sekund bez przerwy, następuje awaryjne wyłączenie dla bezpieczeństwa. Woda przestaje płynąć. Po mniej więcej 5-sekundowej przerwie (zakładając, że nie ma żadnych ruchów w polu działania czujnika) można ponownie normalnie korzystać z armatury.

W razie przerwania dopływu prądu, zawór zamyka się automatycznie. Woda przestaje płynąć. Podczas przerwy w dopływie prądu używanie armatury jest niemożliwe. Jeśli dopływ prądu zostaje ponownie aktywowany (następuje sygnał), armatura jest gotowa do ponownego używania. Wszystkie ustawienia zostają zachowane, nawet jeśli doszło do przerwania dopływu prądu.

Czyszczenie

Przerwa w pracy

System można zdezaktywować po to, aby podczas czyszczenia armatury, umywalki lub otoczenia nie płynęła woda.



CLEANING STOP

W tym celu należy przytrzymać ok. 3 sekundy palec na punkcie skrzynki Touchfree „CLEANING STOP“. Po tym następują dwa sygnały.

System jest w stanie przerwy w pracy.

Czujnik jest wyłączony, zawór zamknięty, zatem przepływ wody nie jest już możliwy. Po 3 minutach kończy się przerwa w pracy automatycznie. Po tym następują trzy sygnały.



CLEANING STOP

Jeśli punkt skrzynki Touchfree „CLEANING STOP“ zostanie ponownie przyciśnięty na 3 sekundy, przerwa w pracy zostaje zakończona.

System jest gotowy do ponownej eksploatacji.

Dezynfekcja termiczna

Możliwe tylko w eSET Touchfree z funkcją ustawienia temperatury.

Jeśli wymagana jest regularna termiczna dezynfekcja, system można tak zaprogramować, że gorąca woda będzie płynąć z armatury przez 5 minut.

Do termicznej dezynfekcji potrzebna jest gorąca woda o temperaturze co najmniej 70 °C / 158 °F, zaś termostat musi być ustawiony na pozycję "gorąca".



OSTRZEŻENIE!

Niebezpieczeństwo poparzenia gorącymi cieczami!

- Podczas termicznej dezynfekcji wypływająca woda może osiągnąć temperaturę 70 °C / 158 °F lub więcej.
- Unikać każdego kontaktu ze strumieniem wody oraz jej bryzgami!
- Każde oparzenie należy skonsultować z lekarzem i w razie potrzeby poddać leczeniu.



OSTRZEŻENIE!

Niebezpieczeństwo poparzenia gorącymi cieczami!

- Przepływ tak gorącej wody może spowodować ogrzanie się wylewki.
- Należy zatem unikać kontaktu z wylewką podczas termicznej dezynfekcji oraz przez kolejnych 5 minut.
- Każde oparzenie należy skonsultować z lekarzem i w razie potrzeby poddać leczeniu.



OSTRZEŻENIE!

Niebezpieczeństwo poparzenia gorącymi cieczami!

- Termostat po termicznej dezynfekcji należy ustawić natychmiast na normalną temperaturę!

- Każde oparzenie należy skonsultować z lekarzem i w razie potrzeby poddać leczeniu.
- Ustawienie temperatury patrz w rozdziale "Ustawienia temperatury wody" na stronie 45.



3 sec

CLEANING STOP

W tym celu należy przycisnąć przez ok. 10 sekund palcem punkt skrzynki Touchfree „CLEANING STOP“. Wtedy następuje sygnał. System jest w stanie termicznej dezynfekcji. Gorąca woda płynie bez przerwy.

Po 5 minut ach termiczna dezynfekcja zostaje automatycznie zakończona.



3 sec

CLEANING STOP

Jeśli palec będzie znajdował się ponownie przez 3 sekundy na punkcie skrzynki Touchfree „CLEANING STOP“, dezynfekcja termiczna zostanie zakończona. Wtedy następuje sygnał. Termostat po termicznej dezynfekcji należy ustawić natychmiast na normalną temperaturę!

Ustawienie temperatury patrz w rozdziale "Ustawienia temperatury wody" na stronie 45.

Konserwacja

Termostat należy raz w miesiącu skontrolować pod względem nienagannego funkcjonowania przy całkowitym przepływie wody w każdym zakresie temperatury. Dornbracht zaleca raz w roku

konserwację produktu wykonywaną przez fachowca. Dornbracht zaleca podpisanie umowy o świadczenie usług konserwacyjnych w celu zapewnienia regularnej kontroli.

Informacje techniczne

Napięcie znamionowe	100 – 240 V AC
Częstotliwość wejściowa	50 – 60 Hz
Napięcie wyjściowe	12 V DC
Moc znamionowa	5 W
Klasa ochrony	IP X4
Dopuszczalna temperatura otoczenia	5 – 35 °C / 41 – 95 °F
Częstotliwość czujnika	5.785 – 5.815 MHz

Zawiera: FCC ID W8J-SIR13D, IC 8529A-SIR13D



Aloys F. Dornbracht GmbH & Co. KG niniejszym oświadcza, że typ urządzenia radiowego eSET Touchfree jest zgodny z dyrektywą 2014/53/UE. Pełny tekst deklaracji zgodności UE jest dostępny pod następującym adresem internetowym:
<http://www.dornbracht.com/ce>

Colocação em funcionamento

O sistema fica pronto a funcionar, quando é ligado à alimentação de corrente. Ouve-se um bip.

i NOTA!

Frequência do sensor 5.785 – 5.815 MHz

Os aparelhos com frequência idêntica podem perturbar o funcionamento uns dos outros.

Na primeira colocação em funcionamento, a programação automática do sistema é então iniciada por si mesma.

Programação automática

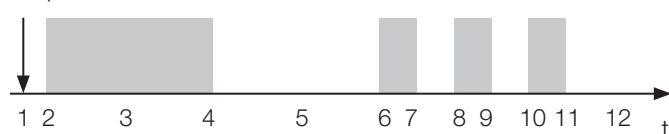
O processo demora no máximo 2 minutos.

A sensibilidade do sensor é ajustada de modo a que o sensor não possa ser ativado apenas pelo jato de água.

Durante a programação deverá evitar-se qualquer movimento na área de captação do sensor.

Se soarem dois bips, a programação automática foi concluída com sucesso.

Sequência



t	Tempo	6 – 11
1	Ligação à alimentação de corrente	Programação do sensor
2	Água ligada (Ouve-se um bip.)	Reconhecimento do jato de água
3	Extração do ar das tubagens de água 30 segundos	6 Água ligada
4	Água desligada	7 Água desligada
5	Pausa (escoamento da água) 30 segundos	8 Água ligada
		9 Água desligada
		10 Água ligada
		11 Água desligada
		12 Fim da programação (Soam dois bips.)

Mensagem de erro durante a programação automática

Se o sensor não reconhecer o jato de água, a programação automática é interrompida. (Soam cinco bips.) O sistema fica então ativado.

Se o sensor não reconhecer o jato de água, tal não significa forçosamente que o sistema não funciona sem erros. Teste então se o sistema funciona e pode ser operado normalmente. Se não for o caso:

Verifique se as válvulas de corte (válvulas angulares) estão abertas.

Verifique se o sensor está posicionado corretamente.

O produto não funciona ou funciona mal, se o sensor for coberto por materiais condutores (metal, água, etc.) ou caso estes estejam perto do sensor.

Em seguida poderá reiniciar a programação automática manualmente.

Iniciar a programação automática manualmente

Voltar a ligar o sistema à alimentação de corrente.

A programação automática só pode ser ativada manualmente dentro dos primeiros 20 segundos após o bip.

O ponto „CLEANING STOP” da Touchfree Box serve para efeitos de entrada durante a colocação em funcionamento.



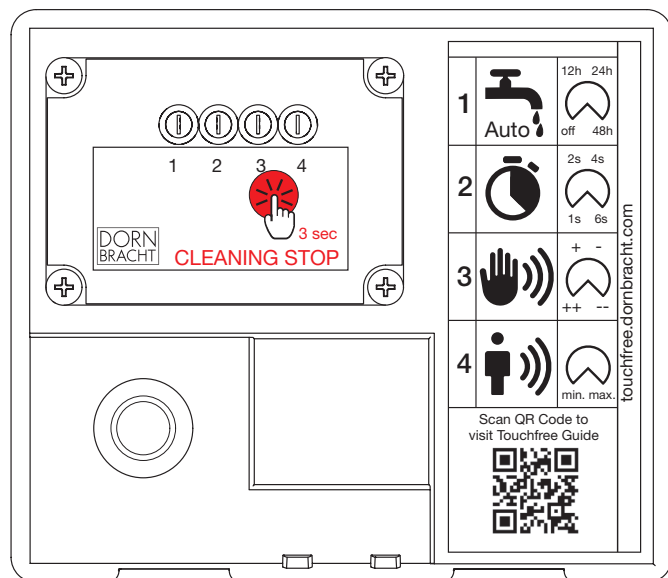
CLEANING STOP

Mantenha o dedo no ponto „CLEANING STOP” da Touchfree Box até a programação automática ser iniciada. Ouve-se um bip.

Configurações do produto

Os ajustes de fábrica suportam a programação automática da melhor forma, garantindo uma operacionalidade rápida do produto.

Os ajustes podem ser adaptados às particularidades locais e necessidades individuais.



Sensibilidade de ativação

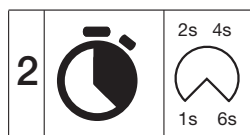
Pode ser determinado de forma contínua o grau de sensibilidade, com que o sensor reage aos primeiros movimentos, ou seja, o momento em que a válvula se abre pela primeira vez. O ajuste de fábrica corresponde a 50 % da sensibilidade máxima.



Dependendo do ajuste (regulador rotativo 4), o sensor reage em todo um espectro que vai desde a insensibilidade até à sensibilidade extrema.

Tempo de avanço

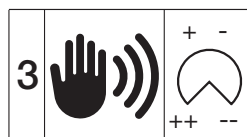
Com o tempo de avanço pode ser determinado o tempo durante o qual a água continua a fluir, depois de o sensor já não reconhecer qualquer movimento. O ajuste de fábrica é de 2 segundos.



Consoante o ajuste (regulador rotativo 2), a válvula fecha-se após 1, 2, 4 ou 6 segundos depois do último movimento.

Sensibilidade de manutenção

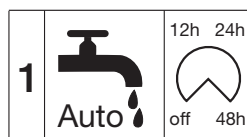
Para evitar que a água flua continuamente (após a primeira ativação e o tempo de avanço ajustado), a sensibilidade do sensor pode ser adaptada, a fim de este não reconhecer outros movimentos. O ajuste de fábrica é de „++” (muito sensível).



Consoante o ajuste (regulador rotativo 3), o sensor reage aos movimentos de forma muito sensível („++”), sensível („+”), pouco sensível („-”) ou insensível („--”).

Enxaguamento automático

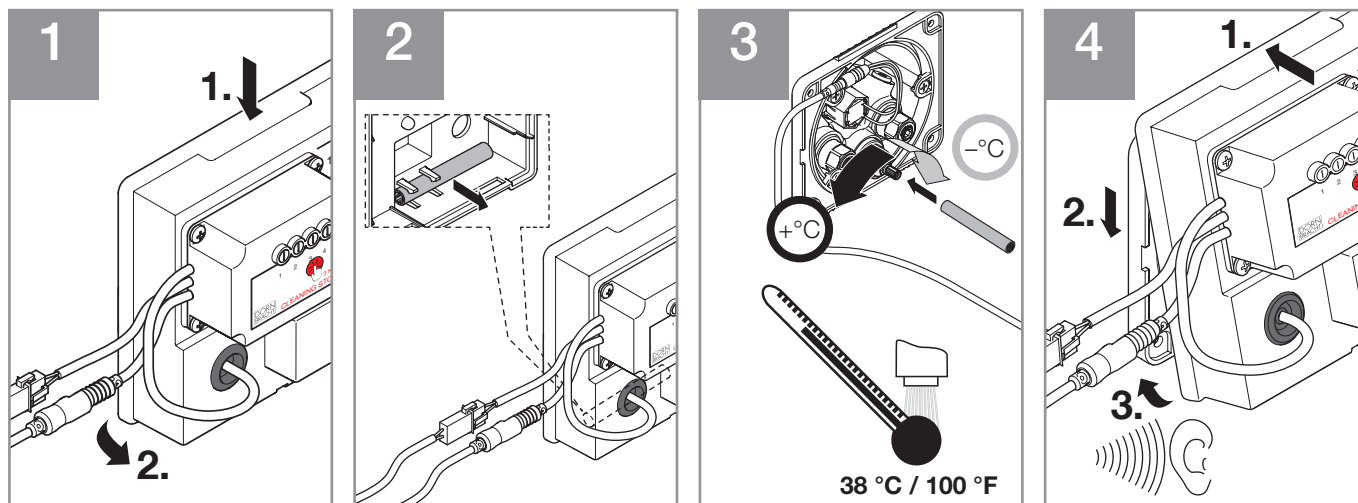
O enxaguamento automático pode ser ativado para prevenir a formação de germes devido à estagnação de água na tubagem de água potável. O enxaguamento automático encontra-se desativado de fábrica.



Consoante o ajuste (regulador rotativo 1), o enxaguamento automático está desativado („off”) ou a válvula abre-se 12, 24 ou 48 horas após a última utilização. Um processo de enxaguamento demora 15 segundos.

Temperatura da água

Isto só é possível no caso da eSET Touchfree com regulação da temperatura.



Operação

Se você colocar as mãos sob a torneira de modo a que o sensor reconheça o movimento, a água começa a fluir automaticamente.

Se retirar as mãos, a água deixa de fluir automaticamente pouco depois.

i NOTA!

Frequência do sensor 5.785 – 5.815 MHz

Os aparelhos com frequência idêntica podem perturbar o funcionamento uns dos outros.

Funções de segurança

Ocorre um fecho de segurança, se a água fluir ininterruptamente durante 60 segundos. A água deixa de fluir. Após uma pausa de aprox. 5 segundos (sem movimentos na área de captação do sensor), a torneira pode voltar a ser utilizada normalmente.

Se a alimentação de corrente for interrompida, a válvula fecha-se automaticamente. A água deixa de fluir. Enquanto a alimentação de corrente estiver interrompida, a torneira não pode ser usada. Uma vez restabelecida a alimentação de corrente (ouve-se um bip), a torneira pode voltar a ser utilizada. Todos os ajustes mantêm-se em caso de interrupção da alimentação de corrente.

Limpeza

Pausa de funcionamento

O sistema pode ser desativado para que não saia água da torneira durante a limpeza da torneira, da bacia e do ambiente circundante.



CLEANING STOP

Mantenha o dedo no ponto „CLEANING STOP” da Touchfree Box por aprox. 3 segundos. Soam dois bips.

O sistema encontra-se em pausa de funcionamento.

O sensor está desligado e a válvula fica fechada para que a água não possa fluir mais. Após 3 minutos, a pausa de funcionamento termina automaticamente. Soam três bips.



CLEANING STOP

A pausa de funcionamento é terminada, se você mantiver o dedo novamente no ponto „CLEANING STOP” da Touchfree Box durante aprox. 3 segundos.

O sistema está operacional e pode voltar a ser utilizado.

Desinfecção térmica

Isto só é possível no caso da eSET Touchfree com regulação da temperatura.

Caso seja necessária uma desinfecção térmica periódica, o sistema pode ser ativado de forma a que saia água quente da torneira por até 5 minutos.

Para a desinfecção térmica, deverá estar disponível água quente a pelo menos 70 °C / 158 °F e é preciso regular o termóstato para temperatura quente.



AVISO!

Perigo de queimadura devido a líquidos quentes!

- Durante a desinfecção térmica, a água que sai pode atingir uma temperatura de 70 °C / 158 °F ou mais.
- Evite qualquer contacto com o jato e os salpicos de água!
- Qualquer queimadura deve ser analisada e, se necessário, tratada por um médico.



AVISO!

Perigo de queimaduras devido a superfícies quentes!

- O fluxo de água muito quente pode aquecer a saída.
- Evite tocar na saída durante a desinfecção térmica e até 5 minutos depois.
- Qualquer queimadura deve ser analisada e, se necessário, tratada por um médico.



AVISO!

Perigo de queimadura devido a líquidos quentes!

- O termóstato tem de ser reajustado imediatamente para a temperatura normal após a desinfecção térmica!

- Qualquer queimadura deve ser analisada e, se necessário, tratada por um médico.
- Regulação da temperatura, ver sob Ajustes da temperatura da água na página 49.



CLEANING STOP

Mantenha o dedo no ponto „CLEANING STOP” da Touchfree Box por mais de 10 segundos. Ouve-se um bip. O sistema está a executar a desinfecção térmica. A água quente flui constantemente.

Após 5 minutos, a desinfecção térmica acaba automaticamente.



CLEANING STOP

A desinfecção térmica é concluída, se você mantiver o dedo novamente no ponto „CLEANING STOP” da Touchfree Box por aprox. 3 segundos. Ouve-se um bip. O termóstato tem de ser reajustado imediatamente para a temperatura normal após a desinfecção térmica!

Regulação da temperatura, ver sob Ajustes da temperatura da água na página 49.

Manutenção

Ativar o termóstato uma vez por mês em toda a gama de temperaturas e com a água no fluxo máximo, para garantir um funcionamento impecável. A Dornbracht recomenda que a manu-

tenção do produto seja corretamente efetuada uma vez por ano. A Dornbracht recomenda que seja celebrado um contrato de manutenção para garantir a verificação periódica.

Informações técnicas

Tensão nominal	100 – 240 V AC
Frequência de entrada	50 – 60 Hz
Tensão de saída	12 V DC
Potência nominal	5 W
Tipo de proteção	IP X4
Temperatura ambiente admissível	5 – 35 °C / 41 – 95 °F
Frequência do sensor	5.785 – 5.815 MHz

Contém: FCC ID W8J-SIR13D, IC 8529A-SIR13D



O(a) abaixo assinado(a) Aloys F. Dornbracht GmbH & Co. KG declara que o presente tipo de equipamento de rádio eSET Touchfree está em conformidade com a Diretiva 2014/53/UE. O texto integral da declaração de conformidade está disponível no seguinte endereço de Internet: <http://www.dornbracht.com/ce>

Ввод в эксплуатацию

После подключения системы к электропитанию она готова к работе. Подается один звуковой сигнал.

i УВЕДОМЛЕНИЕ!

Частота датчика 5 785 – 5 815 МГц

Приборы с одинаковой частотой могут вызывать взаимные помехи.

При первом вводе в эксплуатацию система выполняет автоматическую настройку (обучение).

Автоматическая настройка

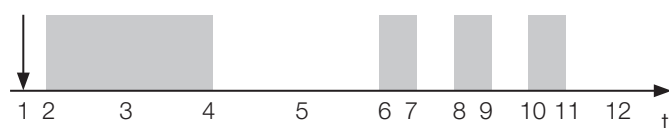
Процедура длится не более 2 минут.

При этом чувствительность датчика настраивается так, чтобы он не мог быть активирован исключительно лишь струей воды.

Во время запуска не допускаются движения в зоне чувствительности датчика.

Два звуковых сигнала указывают на то, что автоматическая настройка успешно завершена.

Последовательность



t	Время	6 – 11
1	Подключение к электропитанию	Настройка датчика (сенсора) Распознавание струи воды
2	Включение воды (Подается один звуковой сигнал.)	6 Включение воды 7 Выключение воды
3	Удаление воздуха из водопроводных линий 30 секунд	8 Включение воды 9 Выключение воды
4	Выключение воды	10 Включение воды 11 Выключение воды
5	Пауза (вытекание воды) 30 секунд	12 Завершение настройки (Подается два звуковых сигнала.)

Сообщение об ошибке при автоматической настройке

Если датчик не распознает струю воды, то автоматическая настройка прерывается. (Подается пять звуковых сигналов.) Теперь система активирована.

Если датчик не распознает струю воды, то это не обязательно означает, что в системе имеются неполадки. Теперь проверьте работоспособность системы и возможность нормального управления. противном случае:

Убедитесь в том, что открыты запорные вентили (угловые вентили).

Убедитесь в правильности расположения датчика.

Продукт не функционирует или получает повреждения, если датчик перекрыт проводящими материалами (металл, вода и т. п.) или они находятся в непосредственной близости от датчика.

После этого можно повторно запустить ручную автоматическую настройку.

Запуск автоматической настройки вручную

Повторно присоединить систему к электропитанию.

Автоматическая настройка может быть активирована вручную только в течение первых 20 секунд после звукового сигнала.

Точка «CLEANING STOP» блока Touchfree Vox во время ввода в эксплуатацию служит для ввода.



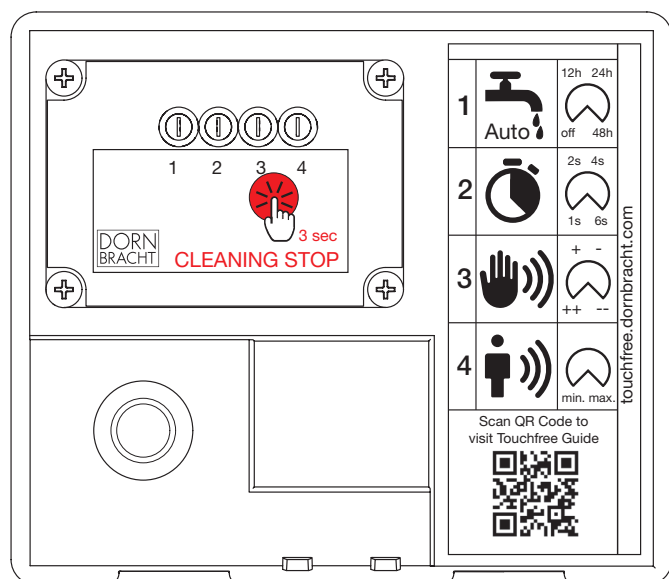
CLEANING STOP

Удерживайте палец на точке «CLEANING STOP» блока Touchfree Vox до тех пор, пока не начнется автоматическая настройка. Подается один звуковой сигнал.

Конфигурации продукта

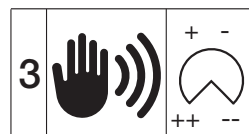
Заводские настройки оптимально поддерживают автоматическую инициализацию, обеспечивая быструю готовность продукта к эксплуатации.

Настройки могут быть адаптированы к местным особенностям и индивидуальным предпочтениям.



Чувствительность удержания

Для предотвращения непрерывного течения воды (после первого активирования и настроенного времени последствия) чувствительность датчика можно отрегулировать так, чтобы он не распознавал дальнейшие движения. Заводская настройка: «++» (очень чувствительный).



В зависимости от настройки (поворотный регулятор 3), датчик реагирует на движения очень чувствительно («++»), чувствительно («+»), не слишком чувствительно («-») или не чувствительно («--»).

Автоматическая промывка

Во избежание образования микроорганизмов из-за застоя в линии питьевой воды можно активировать автоматическую промывку. Заводская настройка: автоматическая промывка деактивирована.



В зависимости от настройки (поворотный регулятор 1), автоматическая промывка деактивирована («off») или вентиль открывается через 12, 24 или 48 часов после последнего использования. Процесс промывки длится 15 секунд.

Чувствительность срабатывания

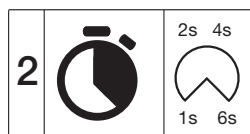
Насколько чувствительно датчик реагирует на первые движения, то есть начинает открывать вентиль, можно плавно настроить. Заводская настройка: 50 % максимальной чувствительности.



В зависимости от настройки (поворотный регулятор 4), датчик реагирует в диапазоне от «не чувствительный» до «очень чувствительный».

Время последствия

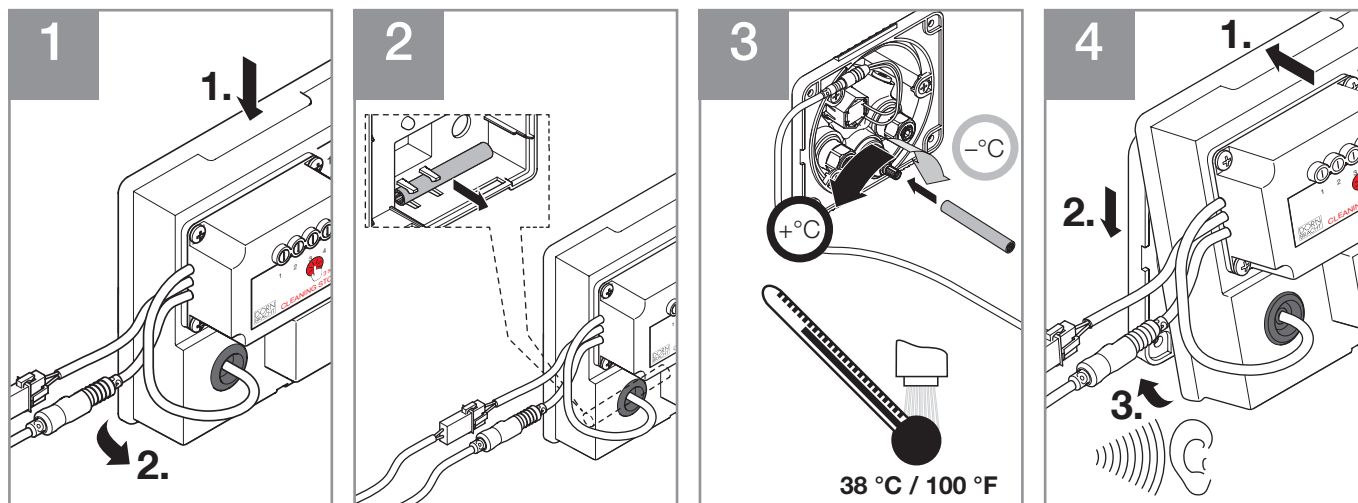
Как долго вода продолжает течь после того, как датчик перестает распознавать движение, можно определить с помощью параметра «Время последствия». Заводская настройка: 2 секунды.



В зависимости от настройки (поворотный регулятор 2), вентиль закрывается через 1, 2, 4 или 6 секунд после последнего движения.

Температура воды

Это возможно только при наличии eSET Touchfree с настройкой температуры.



Обслуживание

Если вы держите руки под арматурой так, что датчик распознает движение, вода начинает течь автоматически.

Когда вы убираете руки, вода вскоре автоматически перестает течь.

i УВЕДОМЛЕНИЕ!

Частота датчика 5 785 – 5 815 МГц

Приборы с одинаковой частотой могут вызывать взаимные помехи.

Функции безопасности

Если вода течет в течение 60 секунд без перерыва, то выполняется защитное отключение. Вода перестает течь. После паузы (без движений в зоне действия датчика) длительностью около 5 секунд арматурой можно снова пользоваться обычным образом.

При отказе электропитания вентиль закрывается автоматически. Вода перестает течь. При отсутствии электропитания пользование арматурой не возможно. После восстановления электропитания (подается один звуковой сигнал) арматурой снова можно пользоваться. При отказе электропитания все настройки сохраняются.

Чистка

Пауза в работе

Систему можно деактивировать, чтобы во время очистки арматуры, раковины и окружающей зоны из арматуры не текла вода.



CLEANING STOP

Держите палец в течение около 3 секунд на точке «CLEANING STOP» блока Touchfree Box. Подается два звуковых сигнала.

Система переходит в режим паузы в работе.

Датчик отключен, вентиль закрыт, вода больше не может течь. Через 3 минуты пауза в работе заканчивается автоматически. Подается три звуковых сигнала.



CLEANING STOP

Если еще раз приложить палец на 3 секунды к точке «CLEANING STOP» блока Touchfree Box, то пауза в работе заканчивается.

Система готова к работе и может снова использоваться.

Термическая дезинфекция

Это возможно только при наличии eSET Touchfree с настройкой температуры.

Если требуется регулярная термическая дезинфекция, то систему можно активировать так, чтобы в течение до 5 минут из арматуры текла горячая вода.

Для термической дезинфекции должна иметься в наличии вода с температурой не менее 70 °C / 158 °F, а термостат должен быть установлен в положение «горячая вода».

ПРЕДУПРЕЖДЕНИЕ!

Опасность ошпаривания горячими жидкостями!

- Во время термической дезинфекции выходящая вода может достигать температуры 70 °C / 158 °F или больше.
- Избегайте любого контакта со струей и брызгами воды.
- При любого рода ошпаривании необходимо обратиться к врачу, который, при необходимости, должен принять соответствующие меры.

ПРЕДУПРЕЖДЕНИЕ!

Опасность ожога в результате контакта с горячими поверхностями!

- Поток очень горячей воды может нагреть излив.
- Не прикасайтесь к изливу во время термической дезинфекции и в течение 5 минут после нее.
- Ожог следует показать врачу, который, при необходимости, должен принять соответствующие меры.

ПРЕДУПРЕЖДЕНИЕ!

Опасность ошпаривания горячими жидкостями!

- После термической дезинфекции термостат необходимо незамедлительно установить на нормальную температуру!

- При любого рода ошпаривании необходимо обратиться к врачу, который, при необходимости, должен принять соответствующие меры.
- Настройка температуры описана в разделе «Настройки температуры воды» на стр. 53.



CLEANING STOP

Держите палец более 10 секунд на точке «CLEANING STOP» блока Touchfree Box. Подается один звуковой сигнал. Система переходит в режим термической дезинфекции. Горячая вода течет без перерыва.

Через 5 минут термическая дезинфекция заканчивается автоматически.



CLEANING STOP

Если еще раз приложить палец на 3 секунды к точке «CLEANING STOP» блока Touchfree Box, то термическая дезинфекция заканчивается. Подается один звуковой сигнал.

После термической дезинфекции термостат необходимо незамедлительно установить на нормальную температуру! Настройка температуры описана в разделе «Настройки температуры воды» на стр. 53.

Техобслуживание

Для того, чтобы обеспечить безотказную работу термостата, его следует один раз в месяц прокрутить по всему диапазону температур при полном расходе воды. Компания Dornbracht рекомендует производить квалифицированное техническое

обслуживание изделия ежегодно. Компания Dornbracht рекомендует заключить договор по техническому обслуживанию для обеспечения регулярных проверок.

Техническая информация

Номинальное напряжение	100 – 240 В AC
Частота на входе	50 – 60 Гц
Напряжение на выходе	12 В пост. Тока
Номинальная мощность	5 Вт
Степень защиты	IP X4
Допустимая температура окружающей среды	5 – 35 °C / 4 – 95 °F
Частота датчика	5 785 – 5 815 МГц

Содержит: FCC ID W8J-SIR13D, IC 8529A-SIR13D



Настоящим, Aloys F. Dornbracht GmbH & Co. KG заявляет, что тип радиооборудования eSET Touchfree соответствует Директиве 2014/53/ЕС. Полный текст декларации соответствия ЕС доступен по следующему интернет-адресу: <http://www.dornbracht.com/ce>

Driftstart

När systemet ansluts till strömförsörjningen är det driftklart. Därefter ljuder en pipsignal.

i MEDDELANDE!

Sensorkvans 5.785 – 5.815 MHz

Utrustningar med samma frekvens kan störa varandras funktioner ömsesidigt.

Vid första driftstart startar den automatiska inläringen av systemet på egen hand.

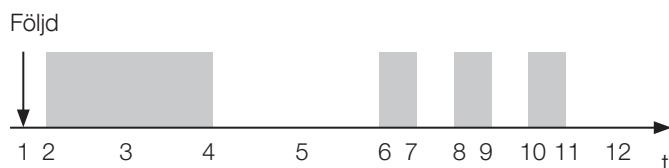
Automatisk inläring

Denna process tar max. 2 minuter.

Känsligheten i sensorn ställs in så att denna inte längre kan aktiveras enbart av vattenstrålen.

Medan inläringen pågår ska alla slags rörelser inom sensorns avkänningsområde undvikas.

Om två pipsignaler följer har den automatiska inläringen avslutats framgångsrikt.



t	Tid	6 – 11
1	Anslutning till strömförsörjning	Inläring av sensorn Avkänning av vattenstrålen
2	Vatten TILL (Därefter ljuder en pipsignal.)	6 Vatten TILL 7 Vatten FRÅN
3	Avlufta vattenledningar 30 sekunder	8 Vatten TILL 9 Vatten FRÅN
4	Vatten FRÅN	10 Vatten TILL 11 Vatten FRÅN
5	Paus (vatten rinner ut) 30 sekunder	12 Avslutning av inläring (Två pipsignaler följer.)

Felmeddelande vid automatisk inläring

Om sensorn inte kan känna av vattenstrålen, kommer den automatiska inläringen att avbrytas. (Fem pipsignaler följer.) Systemet är nu aktiverat.

Om sensorn inte känner av vattenstrålen behöver detta inte tvunget betyda att systemet inte fungerar felfritt. Testa nu om systemet fungerar och kan styras på avsett vis. Om detta inte är fallet:

Kontrollera om avstängningsventilerna (hörnventiler) har öppnats.

Kontrollera om sensorn har positionerats rätt.

Produkten fungerar inte eller är felaktig om sensorn täcks över med ledande material (metall, vatten osv) eller sådana finns i närheten av sensorn.

Därefter kan den automatiska inläringen startas manuellt på nytt.

Automatisches Einlernen manuell starten

Anslut systemet till strömförsörjningen igen.

Den automatiska inläringen kan endast aktiveras manuellt inom de första 20 sekunderna efter pipsignalen.

“CLEANING STOP”-punkten på Touchfree Box indikerar inmatning vid driftstart.



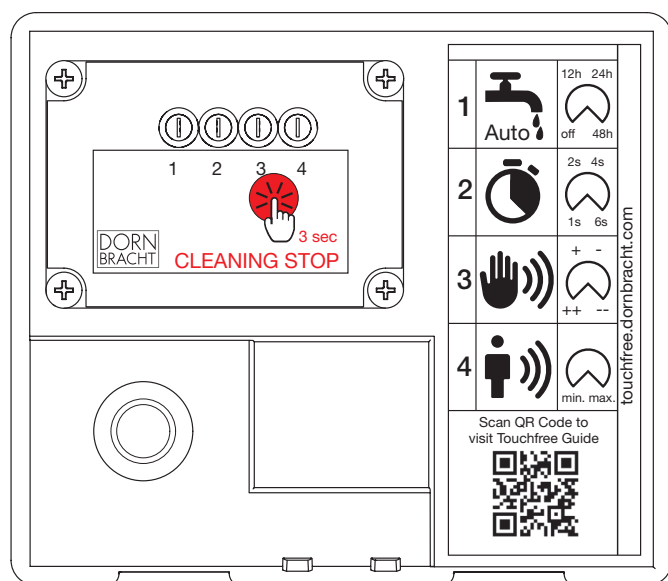
CLEANING STOP

Tryck med ett finger på “CLEANING STOP”-punkten på Touchfree Box tills den automatiska inläringen startar. Därefter ljuder en pipsignal.

Produktkonfigurationer

Fabriksinställningarna stödjer optimalt den automatiska inläringen och garanterar därmed att produkten snabbt kan tas i drift.

Inställningarna kan anpassas till lokala förutsättningar och individuella behov.



Utlösningskänslighet

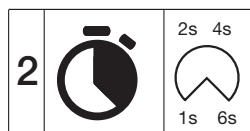
Sensorns känslighet för första rörelser, dvs. när ventilen öppnas för första gången, kan ställas in steglöst: Fabriksinställningen uppgår till 50 % av maximal känslighet.



Beroende på inställningen (vridreglage 4) reagerar sensorn okänsligt till mycket känsligt.

Efterkörningstid

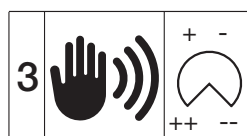
Med hjälp av efterkörningstiden kan man bestämma hur länge vattnet ska fortsätta att rinna efter att sensorn inte längre känner av några rörelser. Fabriksinställningen uppgår till 2 sekunder.



Beroende på inställningen (vridreglage 2) stängs ventilen efter 1, 2, 4 eller 6 sekunder efter den senaste rörelsen.

Hållkänslighet

För att förhindra att vattnet rinner ständigt (efter den första aktiveringen och den inställda efterkörningstiden) kan sensorns känslighet anpassas så att den inte längre känner av efterföljande rörelser. Fabriksinställningen uppgår till “++” (mycket känslig).



Beroende på inställningen (vridreglage 3) reagerar sensorn mycket känsligt (“++”), känsligt (“+”), mindre känsligt (“-”) eller okänsligt (“--”) på rörelser.

Automatisk spolning

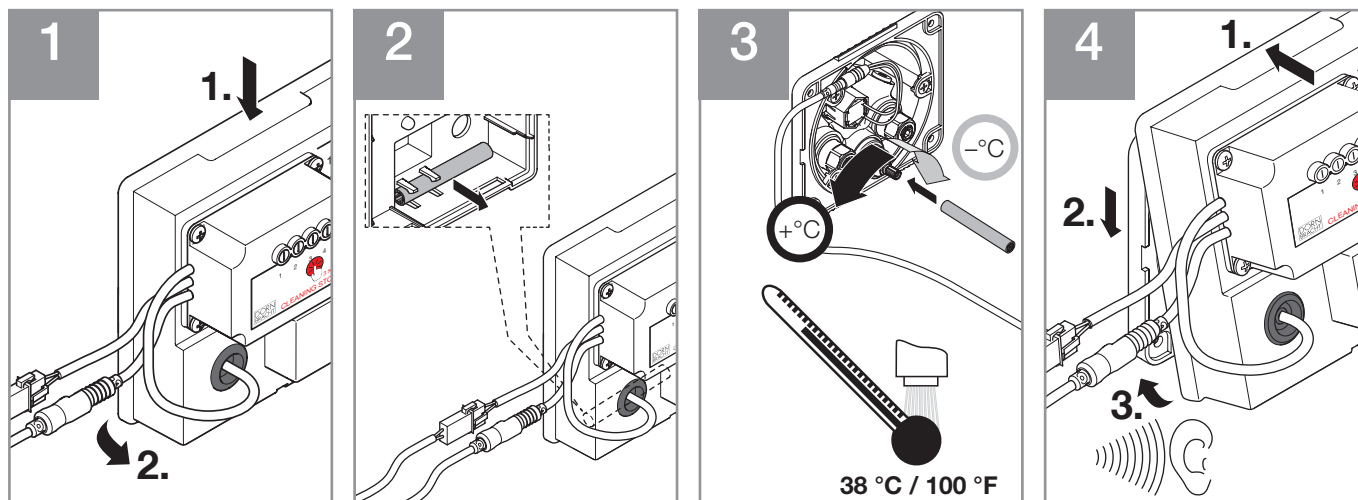
För att förhindra att bakterier uppstår i stående vatten i dricksvattenledningen kan den automatiska spolningen aktiveras. Den automatiska spolningsfunktionen är avaktiverad vid leverans från fabrik.



Beroende på inställningen (vridreglage 1) är den automatiska spolningen avaktiverad (“off”) eller öppnar ventilen 12, 24 resp. 48 timmar efter den sista användningen. En spolning tar 15 sekunder.

Vattentemperatur

Detta är endast möjligt vid eSET Touchfree med temperaturinställning.



Användning

Om du håller dina händer under armaturen så att sensorn kan känna av en rörelse kommer vattnet att rinna automatiskt. Om du drar tillbaka dina händer kommer vattenflödet att stanna kort tid därefter.

i MEDDELANDE!

Sensorkvans 5.785 – 5.815 MHz

Utrustningar med samma frekvens kan störa varandras funktioner ömsesidigt.

Säkerhetsfunktioner

Om vatten rinner oavbrutet i 60 sekunder följer en säkerhetsfrånkoppling. Vattnet slutar att rinna. Efter en paus (utan rörelser inom sensorns avkänningsområde) på ungefär 5 sekunder kan armaturen användas normalt igen.

Om strömförsörjningen bryts kommer ventilen att stängas automatiskt. Vattnet slutar att rinna. Medan strömförsörjningen är bruten kan armaturen inte användas. När strömmen har kommit tillbaka (indikeras med en pipsignal) kan armaturen användas igen. Alla inställningar finns kvar efter ett strömavbrott.

Rengöring

Funktionspaus

Systemet kan avaktiveras så att inget vatten rinner medan armaturen, tvättfatet och omgivningen rengörs.



CLEANING STOP

Håll ett finger på "CLEANING STOP"-punkten på Touchfree Box i ungefär 3 sekunder. Två pipsignaler följer.

Systemet befinner sig nu i funktionspaus.

Sensorn har kopplats ifrån och ventilen är stängd så att inget vatten längre kan rinna. Efter 3 minuter avslutas funktionspausen automatiskt. Tre pipsignaler följer.



CLEANING STOP

Håll ett finger på "CLEANING STOP"-punkten på Touchfree Box i ungefär 3 sekunder för att avsluta funktionspausen.

Systemet är driftklart och kan nu användas igen.

Termisk desinfektion

Detta är endast möjligt vid eSET Touchfree med temperaturinställning.

Om en regelbunden termin desinfektion krävs, kan systemet aktiveras så att hett vatten rinner ut ur armaturen i 5 minuter.

För den termisk desinfektion måste varmvatten med minst 70 °C / 158 °F temperatur vara tillgängligt och termostaten ha ställts in på hett vatten.



WARNING!

Risk för skållning av heta vätskor!

- Under den termiska desinfektionen är det möjligt att vattnet som rinner ut uppnår en temperatur på 70 °C / 158 °F eller mer.
- Undvik all slags kontakt med vattenstrålen och stänkvattnet!
- Uppsök alltid läkare vid skållningsskador för ev. behandling.



WARNING!

Risk för brännskador av heta ytor!

- Flödet av mycket hett vatten kan värma upp pipen.
- Undvik att röra vid pipen medan den termiska desinfektionen genomförs och 5 minuter därefter.
- Uppsök alltid läkare vid brännskador för ev. behandling.



WARNING!

Risk för skållning av heta vätskor!

- Efter den termiska desinfektionen måste termostaten genast ställas in på normal temperatur igen.

- Uppsök alltid läkare vid skållningsskador för ev. behandling.
- Temperaturinställningen beskrivs under “Ställa in vattentemperatur” på sid. 57.



CLEANING STOP

Håll ett finger på “CLEANING STOP”-punkten på Touchfree Box längre än 10 sekunder. Därefter ljuder en pipsignal. Systemet befinner sig nu i termisk desinfektion. Det heta vattnet rinner konstant.

Efter 5 minuter avslutas den termiska desinfektionen automatiskt.



CLEANING STOP

Håll ett finger på “CLEANING STOP”-punkten på Touchfree Box i 3 sekunder till för att avsluta den termiska desinfektionen. Därefter ljuder en pipsignal. Efter den termiska desinfektionen måste termostaten genast ställas in på normal temperatur igen.

Temperaturinställningen beskrivs under “Ställa in vattentemperatur” på sid. 57.

Service

Aktivera termostaten över hela temperaturområdet en gång i månaden med maximalt vattenflöde så att den fungerar felfritt. Dornbracht rekommenderar att produkten underhålls fackmäs-

sigt en gång om året. Dornbracht rekommenderar att ett serviceavtal sluts för att säkerställa regelbundna kontroller.

Teknisk information

Märkspänning	100 – 240 V AC
Ingångsfrekvens	50 – 60 Hz
Utgångsspänning	12 V DC
Märkeffekt	5 W
Kapslingsklass	IP X4
Tillåten omgivningstemperatur	5 – 35 °C / 41 – 95 °F
Sensorfrekvens	5.785 – 5.815 MHz

Innehåller: FCC ID W8J-SIR13D, IC 8529A-SIR13D



Härmed försäkrar Aloys F. Dornbracht GmbH & Co. KG att denna typ av radioutrustning eSET Touchfree överensstämmer med direktiv 2014/53/EU. Den fullständiga texten till EU-försäkran om överensstämmelse finns på följande webbadress: <http://www.dornbracht.com/ce>

Devreye alma

Sistem elektrik şebekesine bağlandığında çalışmaya hazırdır. Bir bip sesi verilir.

i DUYURU!

Sensör frekansı 5.785 – 5.815 MHz

Aynı frekansa sahip cihazlar birbirlerinin işlevini bozabilir.

İlk devreye alma sırasında sistemin otomatik alıştırma işlemi kendiliğinden başlatılır.

Otomatik alıştırma

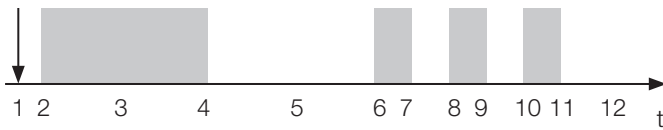
Bu işlem azami 2 dakika sürer.

Burada, sensör artık tek başına su huzmesi tarafından etkinleştirilmeyecek şekilde sensör hassasiyeti ayarlanır.

Alıştırma işlemi sırasında sensörün algılama sahası içinde her türlü hareketten kaçınılmalıdır.

İki bip sesi gerçekleştiğinde otomatik alıştırma işlemi başarıyla tamamlanmıştır.

Devamı



t	Süre	6 – 11
1	Elektrik beslemesine bağlantı	Sensör alıştırması Su huzmesinin algılanması
2	Su açık (Bir bip sesi verilir.)	6 Su açık 7 Su kapalı
3	Su tesisatı havasının alınması 30 saniye	8 Su açık 9 Su kapalı
4	Su kapalı	10 Su açık
5	Durdur (su akışı) 30 saniye	11 Su kapalı 12 Alıştırma sonu (İki bip sesi duyulur.)

Otomatik alıştırma sırasında hata mesajları

Sensör su huzmesini algılamadığında otomatik alıştırma işlemi iptal edilir. (Beş bip sesi duyulur.) Sistem şimdi etkinleştirilir.

Sensör, su huzmesini algılamadığında bu illa ki, sistemin hatasız çalıştığı anlamına gelmez. Şimdi sistemin çalışıp çalışmadığını ve normal kullanılıp kullanılmadığını test ediniz. Değilse eğer:

Kapama valflerinin (ara muslukların) açık olup olmadığını kontrol ediniz.

Sensörün doğru konumlandırılıp konumlandırılmadığını kontrol ediniz.

Sensör iletken malzemeler (metal, su vb.) tarafından kapatıldığında ve bunlar sensörün doğrudan yakınında bulunduğunda ürün çalışmaz veya hatalı çalışır.

Sonra otomatik alıştırma sürecini bir kez daha manuel olarak başlatabilirsiniz.

Otomatik alıştırmanın manuel başlatılması

Sistemi yeniden elektrik beslemesine bağlayınız.

Otomatik alıştırma işlemi bip sesinden sonra yalnızca ilk 20 saniye içerisinde manuel olarak etkinleştirilebilir.

Touchfree Box'ta "CLEANING STOP" noktası devreye alma sırasında giriş yapılmasına yarar.



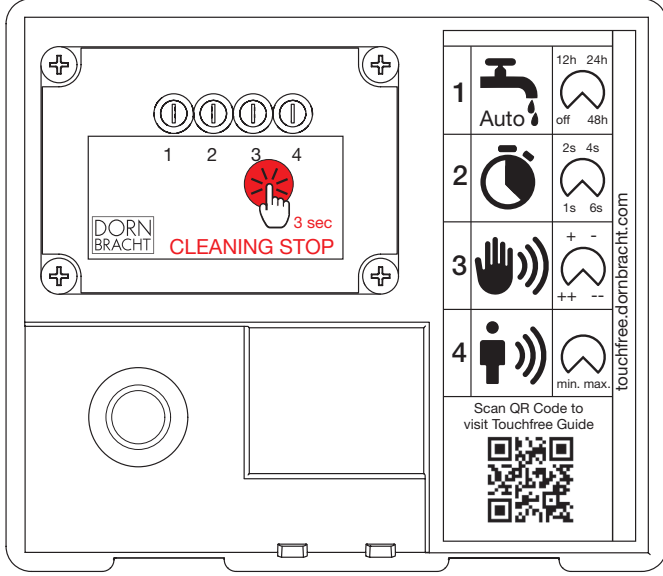
CLEANING STOP

Otomatik alıştırma işlemi başlayana kadar Touchfree Box'ta "CLEANING STOP" noktasında parmaklarınızı tutunuz. Bir bip sesi verilir.

Ürün konfigürasyonları

Fabrika çıkışı ayarlar otomatik alıştırma işlemini optimal olarak destekler ve bu sayede ürünün çabuk hazır olmasını sağlar.

Ayarlar mahalde verili koşullara ve özel ihtiyaçlara göre uyarlanabilir.



Tetikleme hassasiyeti

Sensörün ilk hareketlere nasıl tepki verdiği, yani valfin ilk kez açtığı kademesiz olarak belirlenebilir. Fabrika çıkışı ayar hassasiyetin % 50'sidir.



Ayara (Döner regülatör 4) bağlı olarak sensör hassas değil ila çok hassas arasında tepki verir.

Art çalışma süresi

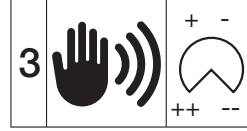
Sensörün hareket algılamadığı andan sonra ne kadar suyun akacağı art çalışma süresi ile belirlenebilir. Fabrika çıkışı ayar 2 saniyedir.



Ayara (Döner regülatör 2) bağlı olarak valf son hareketten sonra 1, 2, 4 veya 6 saniye sonra kapanır.

Durma hassasiyeti

Suyun (ilk etkinleştirmeden ve ayarlanmış art çalışma süresinden sonra) sürekli olarak akmasını önlemek için sensör hassasiyeti başka hareketleri algılamaması için uyarlanabilir. Fabrika çıkışı yapılan ayar “++” (çok hassas).



Ayara (Döner regülatör 3) bağlı olarak sensör, hareketler karşısında çok hassas (“++”), hassas (“+”), az hassas (“-”) veya hassas olmayan (“--”) şekilde tepki verir.

Otomatik yıkama

İçme suyu hattında bekleyen su nedeniyle mikrop oluşmasını önlemek için otomatik yıkama işlemi etkinleştirilebilir. Fabrika çıkışı otomatik yıkama kapatılmıştır.

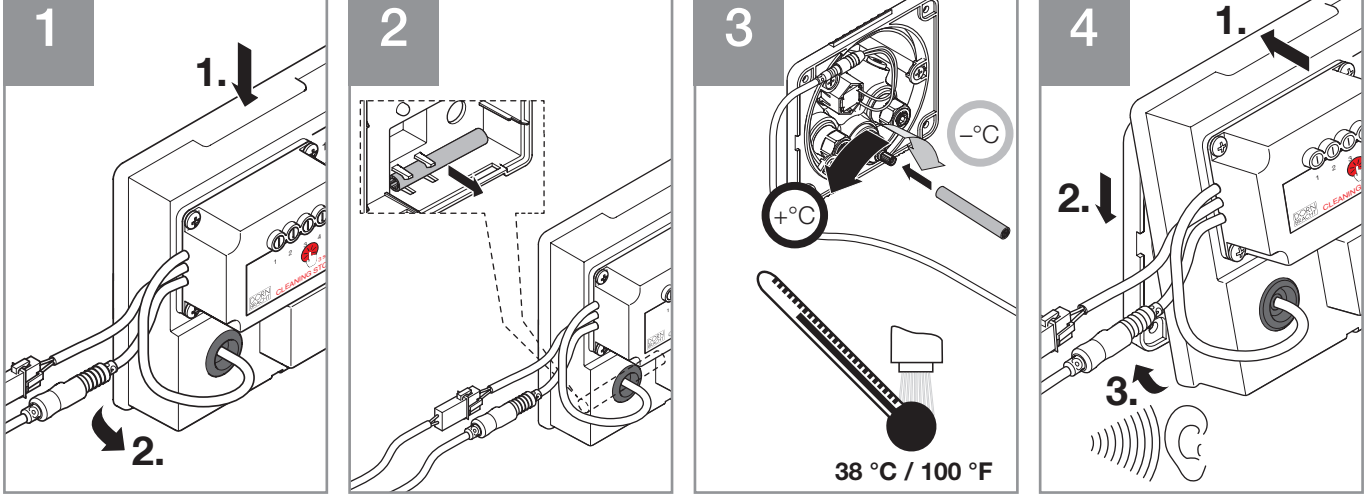


Ayara (Döner regülatör 1) bağlı olarak otomatik yıkama kapalıdır (“off”) veya valf son kullanımdan 12, 24 veya 48 saat sonra açar. Bir yıkama işlemi 15 saniye sürer.

Türkçe

Su sıcaklığı

Bu yalnızca sıcaklık ayarına sahip eSET Touchfree ile mümkündür.



Kullanım

Ellerinizi sensörün bir hareket algılayacağı şekilde armatürün altına tuttuğunuzda su otomatik olarak akmaya başlar.

Ellerinizi geri çektiğinizde su akışı kısa bir süre sonra otomatik olarak kesilir.

i DUYURU!

Sensör frekansı 5.785 – 5.815 MHz
Aynı frekansa sahip cihazlar birbirlerinin işlevini bozabilir.

Güvenlik fonksiyonları

60 saniye boyunca kesintisiz olarak su aktığında bir güvenlik kapaması gerçekleşir. Su akışı durdurulur. Yaklaşık 5 saniyelik bir moladan (sensör algılama sahasında hareket olmadan) sonra armatür yeniden normal şekilde kullanılabilir.

Elektrik beslemesi kesildiğinde valf otomatik olarak kapatılır. Su akışı durdurulur. Elektrik beslemesi kesildiğinde armatür kullanılamaz. Elektrik beslemesi yeniden geldiğinde (bir bip sesi verilir) armatür yeniden kullanılabilir. Elektrik kesildiğinde tüm ayarlar muhafaza edilir.

Temizlik

Çalışma molası

Armatür, lavabo ve çevresinin temizliği sırasında armatürden su çıkmaması için sistem kapatılabilir.



CLEANING STOP

Parmaklarınızı yakl. 3 saniye süreyle Touchfree Box'ta "CLEANING STOP" noktasında tutunuz. İki bip sesi duyulur.

Sistem çalışma molasına geçer.

Sensör kapalıdır, valf kapalıdır, artık su akmaz. 3 dakika sonra çalışma molası otomatik olarak sona erer. Üç bip sesi duyulur.



CLEANING STOP

Parmaklarınızı yeniden yakl. 3 saniye süreyle Touchfree Box'ta "CLEANING STOP" noktasında tuttuğunuzda çalışma molası sonlandırılır.

Sistem kullanıma hazırdır ve yeniden kullanılabilir.

Termal dezenfeksiyon

Bu yalnızca sıcaklık ayarına sahip eSET Touchfree ile mümkündür.

Düzenli bir termal dezenfeksiyon istendiğinde sistem, armatürden 5 dakika süreyle sıcak su akacak şekilde etkinleştirilir.

Termal dezenfeksiyon için en az 70 °C / 158 °F sıcak su mevcut olmalıdır ve termostat sıcak konumda olmalıdır.



UYARI!

Sıcak sıvılar nedeniyle haşlanma tehlikesi!

- Termal dezenfeksiyon sırasında çıkan suyun sıcaklığı 70 °C / 158 °F veya daha yüksek olabilir.
- Su jeti ve sıçrayan su ile her türlü temastan kaçınınız!
- Her haşlanmanın doktor tarafından muayene ve gerektiğinde tedavi edilmesi gerekir.



UYARI!

Sıcak yüzeyler nedeniyle yanma tehlikesi söz konusudur!

- Çok sıcak su akması çıkışı ısıtabilir.
- Termal dezenfeksiyon sırasında ve 5 dakika sonrasında çıkışla her türlü temastan kaçınınız.
- Her yanığın doktor tarafından muayene ve gerektiğinde tedavi edilmesi gerekir.



UYARI!

Sıcak sıvılar nedeniyle haşlanma tehlikesi!

- Termal dezenfeksiyondan sonra termostatın hemen yeniden normal sıcaklığa ayarlanması gerekir!

- Her haşlanmanın doktor tarafından muayene ve gerektiğinde tedavi edilmesi gerekir.
- Sıcaklık ayarı için bakınız Su sıcaklığı ayarları Sayfa 61.



CLEANING STOP

Parmaklarınızı 10 saniye uzun süreyle Touchfree Box'ta "CLEANING STOP" noktasında tutunuz. Bir bip sesi verilir. Sistem termal dezenfeksiyona geçer. Sıcak su sürekli olarak akar.

Nach 5 Minuten endet die thermische Desinfektion automatisch.



CLEANING STOP

5 dakika sonra termal dezenfeksiyon otomatik olarak sona erer. Parmaklarınızı yeniden 3 saniye süreyle Touchfree Box'ta "CLEANING STOP" noktasında tuttuğunuzda termal dezenfeksiyon sonlandırılır. Bir bip sesi verilir. Termal dezenfeksiyondan sonra termostatın hemen yeniden normal sıcaklığa ayarlanması gerekir!

Sıcaklık ayarı için bakınız Su sıcaklığı ayarları Sayfa 61.

Bakım

Doğru ve sorunsuz çalışabilmesi için termostatı ayda bir kez, tam su akışı sırasında sıcaklık sahasının tamamında kullanınız. Dornbracht bu üründe yılda bir kez nizami bir bakım yapılmasını

önerir. Dornbracht, düzenli kontrolleri güvence altına almak için bir bakım sözleşmesi yapılmasını önerir.

Teknik bilgiler

Nominal voltaj	100 – 240 V AC
Giriş frekansı	50 – 60 Hz
Çıkış gerilimi	12 V DC
Nominal güç	5 W
Koruma türü	IP X4
İzin verilen ortam sıcaklığı	5 – 35 °C / 41 – 95 °F
Sensör frekansı	5.785 – 5.815 MHz

İçeriyor: FCC ID W8J-SIR13D, IC 8529A-SIR13D



Aloys F. Dornbracht GmbH & Co. KG, eSET Touchfree tipi telsiz ekipmanının 2014/53/AB sayılı Direktife uygun olduğunu beyan eder. AB uyumu beyanının tam metni aşağıdaki internet adresinden edinilebilir: <http://www.dornbracht.com/ce>

调试

如果将系统连接电源，则系统将运行就绪。将响起嘟嘟声。

i 提示！

传感器频率 5,785 – 5,815 MHz

频率相同的设备之间可能出现功能干扰。

在首次调试时将自动启动系统的自动示教。

自动示教

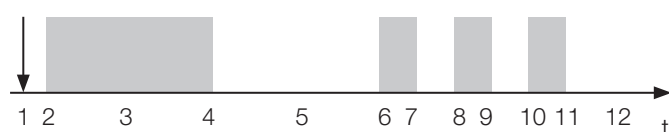
此过程最多持续 2 分钟。

在这种情况下设置传感器的灵敏性时应确保无法再单独通过水流激活传感器。

在示教过程中，应避免在传感器检测范围内出现任何运动。

如果响两次嘟嘟声，则表示自动示教已成功结束。

次序



t 时间

- 1 连接电源
- 2 通水（将响起嘟嘟声。）
- 3 水管排气 30 秒
- 4 断水
- 5 暂停（水流走）30 秒

6 – 11

示教传感器 识别水流

- 6 通水
- 7 断水
- 8 通水
- 9 断水
- 10 通水
- 11 断水
- 12 示教结束
（响两次嘟嘟声。）

自动示教时出现故障信息

如果传感器未识别到水流，则自动示教过程将自动中断。（响五次嘟嘟声。）这时系统已激活。

如果传感器未识别到水流，这并不一定意味着系统运行存在缺陷。在这种情况下，请测试系统是否正常运行并可正常操作。如果情况并非如此：

请检查截止阀（角阀）是否已打开。

请检查传感器是否已正确定位。

当传感器被导电材料（金属、水等）覆盖或导电材料位于传感器近旁时，此产品无法正常工作或存在缺陷。

然后可以手动再次启动自动示教。

手动启动自动示教

重新将系统连接电源。

只能在嘟嘟声响后的头 20 秒内手动激活自动示教。

Touchfree Box 的“CLEANING STOP”点在调试过程中用于输入。



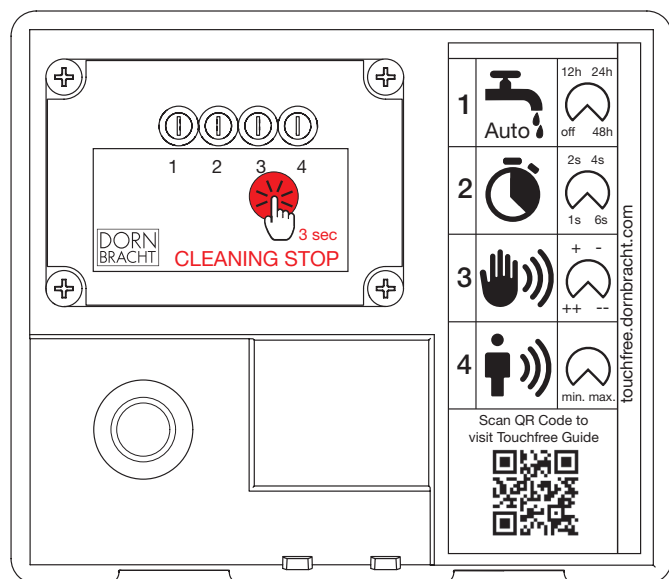
CLEANING STOP

将手指持续放在 Touchfree Box 的“CLEANING STOP”点上，直至自动示教启动。将响起嘟嘟声。

产品配置

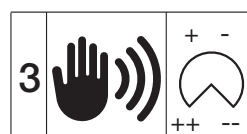
出厂设置最理想地支持自动示教，并由此确保产品快速进入准备就绪状态。

可根据当地实际条件和个性化需求对设置进行调整。



停止灵敏性

为防止水（在首次激活且设定的延迟时间结束后）继续流淌，可调整传感器的灵敏性，使传感器不再识别到接下来的运动。出厂设置为“++”（极其灵敏）。



视设置不同（旋转调节器 3），传感器对运动作出反应的灵敏性为极其灵敏（“++”）、灵敏（“+”）、低灵敏（“-”）或不灵敏（“--”）。

自动冲洗

为防止因饮用水管道内的滞留水导致微生物形成，可激活自动冲洗。自动冲洗在出厂时处于禁用状态。



视设置不同（旋转调节器 1），自动冲洗处于禁用状态（“off”），或阀门在上次使用 12、24 或 48 小时后打开。冲洗过程将持续 15 秒。

触发灵敏性

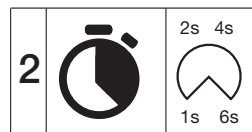
传感器对最开始运动作出反应（对应于阀门首次打开）的灵敏性可无级确定。出厂设置约为最大灵敏性的 50%。



视设置不同（旋转调节器 4），传感器作出反应的灵敏性从不灵敏到极其灵敏。

延迟时间

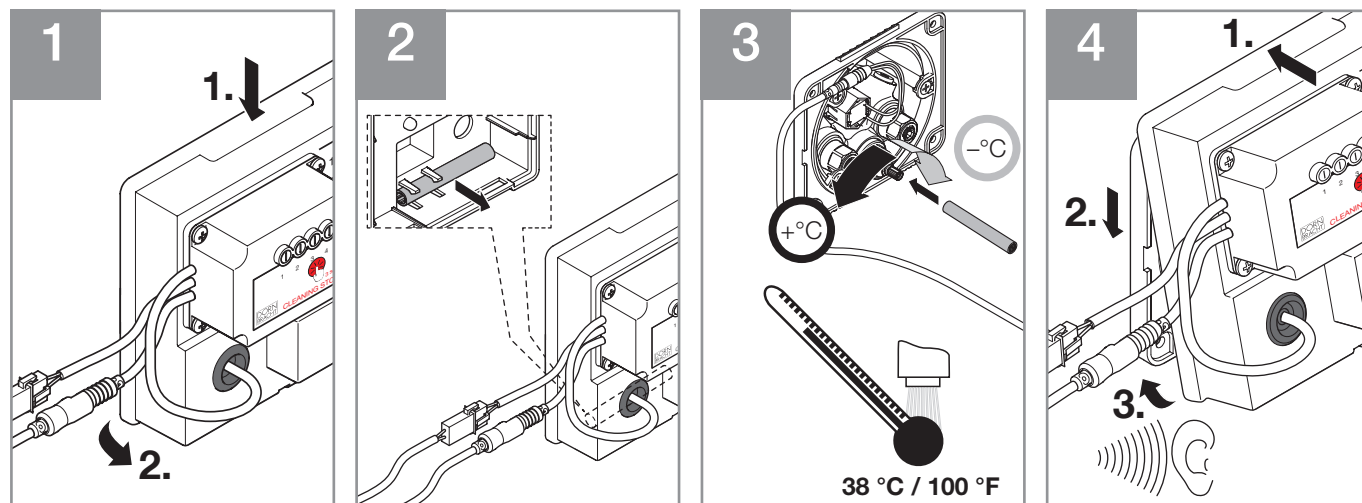
传感器未再识别到任何运动后水流接下来持续的时间，可通过延迟时间来确定。出厂设置为 2 秒。



视设置不同（旋转调节器 2），阀门在最后一个运动完成 1、2、4 或 6 秒后关闭。

水温

仅针对带温度设置功能的 eSET Touchfree 可行。



操作

当您双手置于水龙头下方并使传感器识别到运动时，将自动开始流水。

当您将手收回时，稍后将自动停止流水。

i 提示！

传感器频率 5,785 – 5,815 MHz
频率相同的设备之间可能出现功能干扰。

安全功能

如果不间断流水达到 60 秒，则将执行安全关闭。停止流水。暂停（传感器检测范围内无运动）约 5 秒后，可继续正常使用水龙头。

如果供电中断，则阀门将自动关闭。停止流水。供电中断期间，水龙头无法使用。如果供电已恢复（响一次嘟嘟声），则将又可使用水龙头。供电中断时，所有设置将保持不变。

清洁

功能暂停

可禁用此系统，以确保在清洁水龙头、水槽及其周围时，不会有水从水龙头内流出。



CLEANING STOP

将手指放在 Touchfree Box 的“CLEANING STOP”点上约 3 秒。
响两次嘟嘟声。

系统处于功能暂停状态。传感器已关闭，阀门已关闭，无法再流水。3 分钟后，功能暂停自动结束。响三次嘟嘟声。



CLEANING STOP

如果将手指再次放在 Touchfree Box 的“CLEANING STOP”点上约 3 秒，功能暂停将结束。
系统可重新使用。

热消毒

仅针对带温度设置功能的 eSET Touchfree 可行。

如果需要定期执行热消毒，则可在激活系统时，确保水龙头持续流出热水最多至 5 分钟。

针对热消毒，必须有至少 70 °C / 158 °F 的高温水可供使用，且必须将恒温器设置为高温。



警告！

高温液体会导致烫伤危险！

- 在热消毒期间，流出的水温度可达到或超过 70 °C / 158 °F。
- 避免水柱及水花喷溅到身上！
- 一旦发生烫伤应立即就医，必要时接受治疗。



警告！

接触高温表面会导致灼伤危险！

- 温度极高的水流可将出水口加热。
- 在热消毒期间以及在热消毒结束后 5 分钟内，应避免接触出水口。
- 一旦发生灼伤应立即就医，必要时接受治疗。



警告！

高温液体会导致烫伤危险！

- 在热消毒结束后，必须立即将恒温器重新设置为标准温度。

- 一旦发生烫伤应立即就医，必要时接受治疗。
- 温度设置参见水温设置（第 65 页）。



CLEANING STOP

将手指放在 Touchfree Box 的“CLEANING STOP”点上 10 秒以上。将响起嘟嘟声。系统处于热消毒状态。热水流量保持不变。

5 分钟后，热消毒自动结束。



CLEANING STOP

如果将手指再次放在 Touchfree Box 的“CLEANING STOP”点上 3 秒，热消毒将结束。将响起嘟嘟声。在热消毒结束后，必须立即将恒温器重新设置为标准温度。

温度设置参见水温设置（第 65 页）。

维护

每月操作一次恒温器（最大水流，在整个温度范围内），以确保恒温器保持正常工作。Dornbracht 建议，每年对设备进行一

次专业保养。Dornbracht 建议签订设备保养协议，以确保定期对设备进行检查。

技术信息

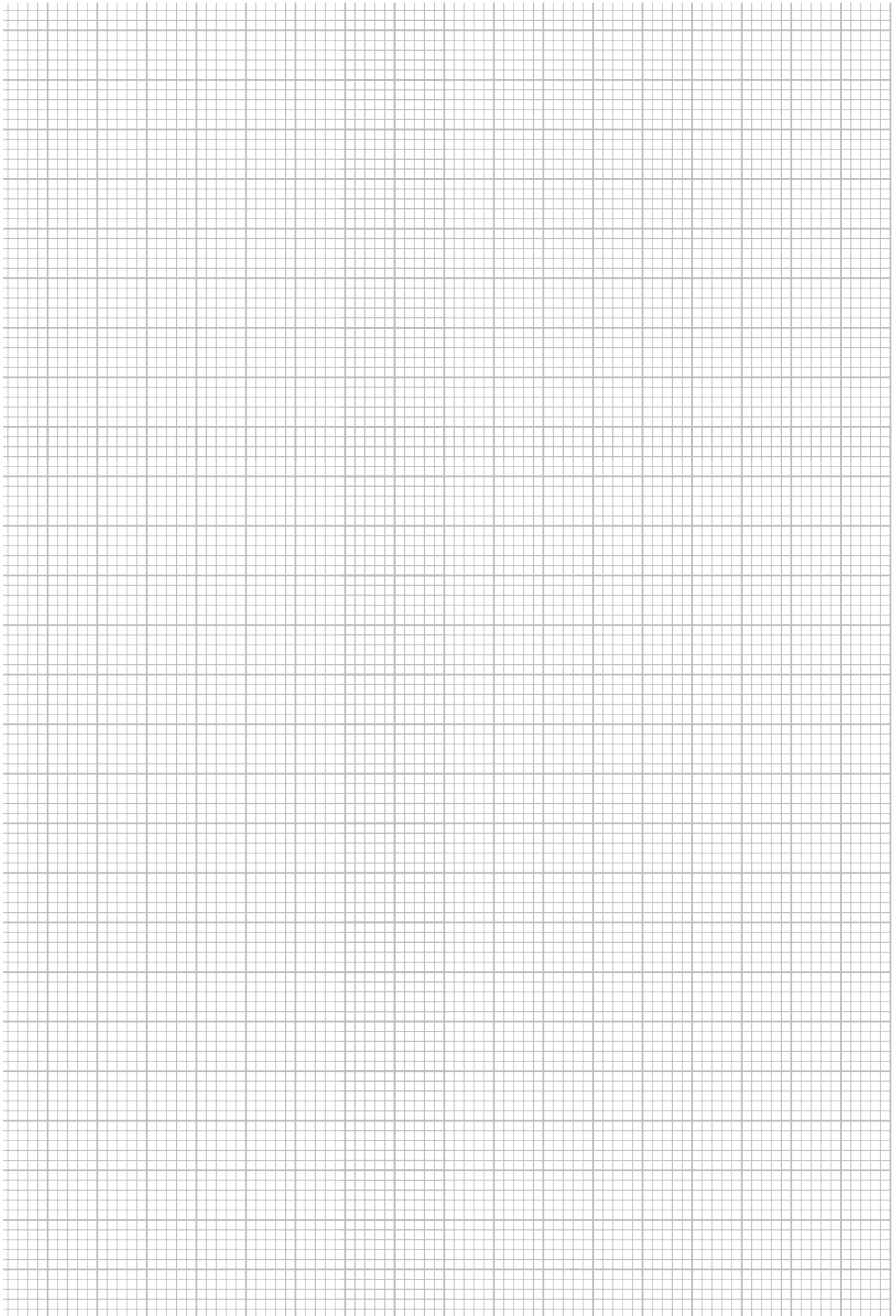
额定电压	100 – 240 V AC
输入频率	50 – 60 Hz
输出电压	12 V DC
额定功率	5 瓦
防护等级	IP X4
允许环境温度	5 – 35 °C / 41 – 95 °F
传感器频率	5,785 – 5,815 MHz

包含：FCC ID W8J-SIR13D, IC 8529A-SIR13D



因此，Aloys F. Dornbracht GmbH & Co. KG 声明 eSET Touchfree 无线电设备符合 Direct / 2014/53/EU 指令。

以下互联网地址可获得欧盟一致性声明全文：
<http://www.dornbracht.com/ce>



Aloys F. Dornbracht GmbH & Co. KG Armaturenfabrik
Köbbingser Mühle 6, D-58640 Iserlohn
Tel. +49(0)2371433-0, Fax +49(0)2371433-232
mail@dornbracht.de, dornbracht.com

Dornbracht Group

Premium Solutions for Interior Architecture



01 03 49 001 00 / 02.2019